

Les BORNES ENTERRABLES de distribution

Sourcinox enterrable GRAND MODÈLE 10-11-12

Bornes enterrables de distribution pour l'alimentation en électricité et eau destinées aux marchés non sédentaires, forains, animations, illuminations temporaires.



CONFORMITÉ NF C 17-200 (sept. 2016)

Sectionnement ACCESSIBLE (arrêt d'urgence) dans toute notre gamme de bornes enterrables.

ERGONOMIE

Facilité de mise en oeuvre : ensemble monobloc.

Manipulation et maintenance aisées : ouverture complète et position ouverte sécurisée.

SÉCURITÉ

Système de serrure brevetée inviolable avec clé spécifique.



Caractéristiques :

- Châssis tôle inoxydable,
- Version **NON PAVABLE** ou **PAVABLE** :
 - couvercle tôle larmée antidérapante gris RAL 9006,
 - compartiment recevant des pavés ou un enrobé,
- Fonctionnement **OUVERT** :
 - verrouillage mécanique par serrure inviolable avec clé spécifique,
 - ouverture avec vérin gaz,

Equipements standards :

- **Prises DROITES latérales INDUSTRIELLES** :
 - Prise 2P+T 16A IP67 et 32A IP67,
 - Prise 3P+N+T 32A IP67,
 - Prise 3P+N+T 63A IP67 PSK (avec contacteur).
(autres prises disponibles sur demande)
- **Prise DROITE latérale MARECHAL®** :
3P+N+T 125A IP66/67.
- **Autres** :
 - Raccord rapide d'eau (4 MAXI) en façade,
 - RJ45 (2 MAXI en option) latérale,
 - Bouton d'arrêt d'urgence (associé au sectionnement).

Raccordements :

- Électricité -> bornier d'arrivée 4 bornes 2x95 mm² + T dans coffret étanche IP67,
- Eau -> flexible 1/2 mâle (15/21).

Normes : Conforme aux normes NF C 17-200 et NF EN 124.

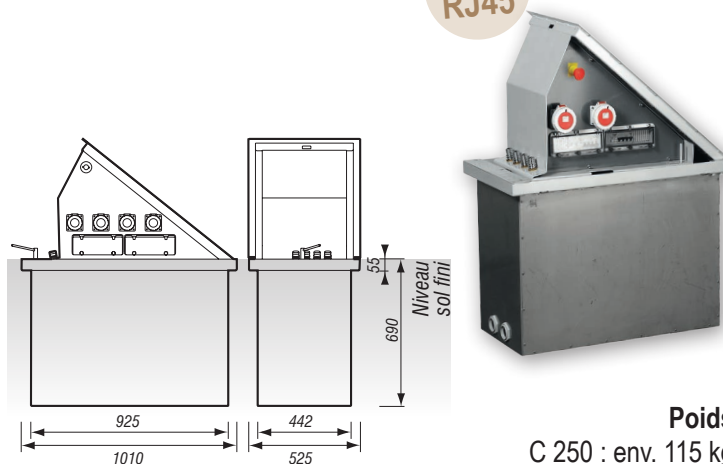
Sourcinox enterrable 10

NON PAVABLE C 250 (R=250 kN*)

ÉLEC
16 à 125A
+ EAU

Sécurité
COUPURE
d'urgence

Option
RJ45



Poids
C 250 : env. 115 kg

Sourcinox enterrable 11

NON PAVABLE D 400

(R=400 kN*)

Sourcinox enterrable 12

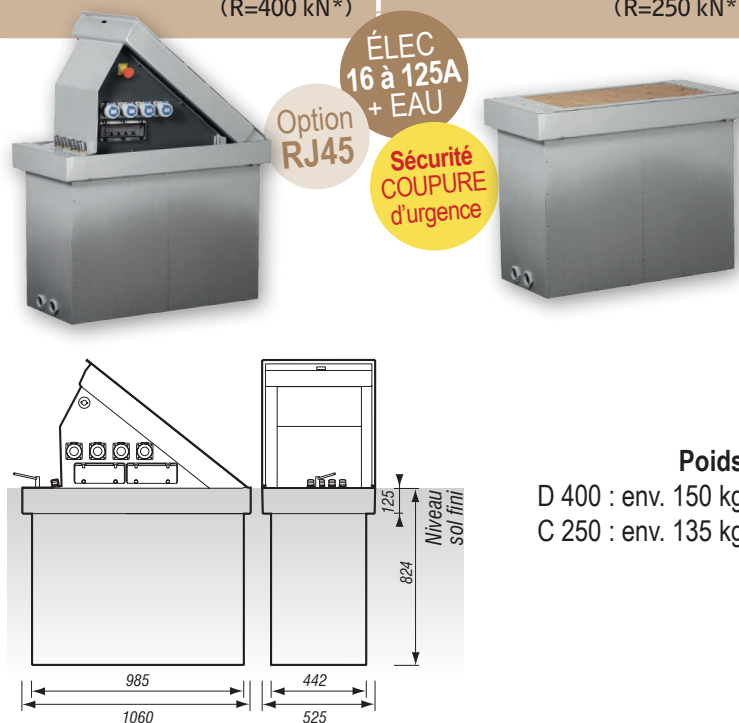
PAVABLE C 250

(R=250 kN*)

ÉLEC
16 à 125A
+ EAU

Option
RJ45

Sécurité
COUPURE
d'urgence



Poids
D 400 : env. 150 kg
C 250 : env. 135 kg

* Selon Norme NF EN 124 (voir page 2)

Dimensions en mm

Les BORNES ENTERRABLES de distribution (suite)

Sourcinox enterrable GRAND MODÈLE 10-11-12

RÉFÉRENCES ÉQUIPÉES : prises électriques + sorties d'eau

						Depagne		
Prise indus. droite MARECHAL® 3P+N+T 125A IP66/67	Prise industrielle droite 3P+N+T 63A IP67	Prise indus. droite 3P+N+T 32A IP67	Prise indus. droite 2P+T 32A IP67	Prise indus. droite 2P+T 16A IP67	Raccord rapide	 10 NON PAVABLE C 250	 11 NON PAVABLE D 400	 12 PAVABLE C 250
1	0	0	0	0	0	721 010 10	721 011 10	721 012 10
1	0	0	0	0	4	721 010 14	721 011 14	721 012 14
0	1	2	0	7	0	721 010 30	721 011 30	721 012 30
0	1	2	0	7	4	721 010 34	721 011 34	721 012 34
0	0	2	0	9	0	721 010 50	721 011 50	721 012 50
0	0	2	0	9	4	721 010 54	721 011 54	721 012 54
0	0	1	0	6	0	721 010 70	721 011 70	721 012 70
0	0	1	0	6	4	721 010 74	721 011 74	721 012 74
0	0	0	4	6	0	721 010 80	721 011 80	721 012 80
0	0	0	4	6	4	721 010 84	721 011 84	721 012 84
0	0	0	0	11	0	721 010 90	721 011 90	721 012 90
0	0	0	0	11	4	721 010 94	721 011 94	721 012 94

Option
RJ45



Toutes nos références équipées ci-dessus sont disponibles avec **2 prises RJ45** catégorie 6 montées sur rail DIN.
Les lettres RJ sont à rajouter à la suite de la référence à 8 chiffres comme exemple ci-contre : **721 010 10 RJ**

Norme NF EN 124 - Les classes de sollicitations :

La norme NF EN 124 «Dispositifs de couronnement et de fermeture pour les zones de circulation utilisées par les piétons et les véhicules» décrit les lieux d'utilisation, la classe de résistance et les modalités d'essais et de marquage.

Cette norme précise pour chaque zone d'installation la classe de sollicitation minimale à utiliser, allant de **A 15 à F 900**.

Dispositif de fermeture :

Partie supérieure d'une cheminée de visite, composée d'un cadre et d'un tampon (couvercle) et/ou d'une grille.

Classes de sollicitation concernant notre gamme de Sourcinox enterrable :



Classe C 250
(sollicitation d'essai de 250 kN)

Groupe 3 : Zones piétonnes, caniveaux de drainage de rues, accotements de route et parkings accessibles aux poids lourds.



Classe D 400
(sollicitation d'essai de 400 kN)

Groupe 4 : Rues piétonnes, bandes rou-tières, rues et routes (ne convient pas à la pose en travers d'autoroutes et de voies rapides).