

Les BOÎTIERS d'éclairage public

Boîtier 591

Boîtier d'alimentation et protection électrique des luminaires, guirlandes et motifs lumineux.



Capacité
4 modules sur 1 rangée !

GRANDE CAPACITÉ
ESTHÉTIQUE SOIGNÉE
CONFIGURATIONS MULTIPLES

Options supplémentaires

- Coupe-circuit Ph+N
- Connectique DRIVER débrochable
- Parafoudre Ph+N
- Dispositif déconnexion auto RED12

Caractéristiques générales

- Enveloppe en thermoplastique PP auto-extinguible.
- Couleur gris, ivoire ou noir.

Capot d'accès

- Sur charnière haute et scellable en partie basse.
- Clips et vis de verrouillage.

Raccordement partie basse

- Maintien par un serre-câbles.
- Fretage des câbles.

Fixations

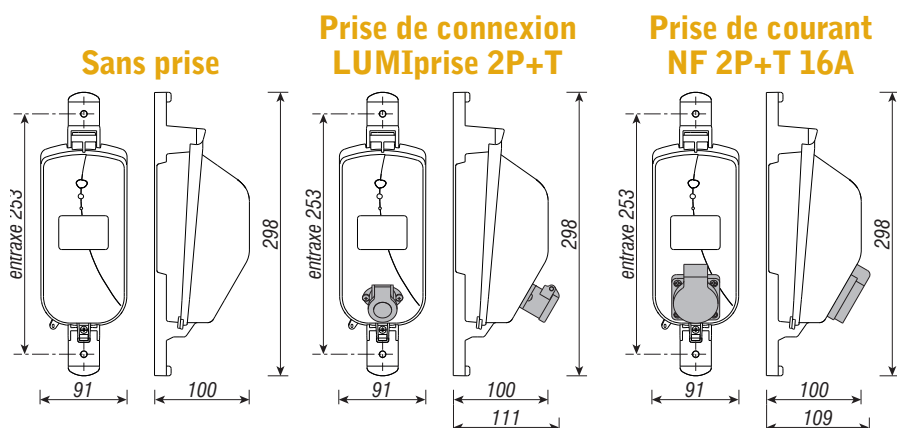
- Murale : par 2 vis extérieures.
- Poteau : par feuillard (non fourni).

Normes

- Classe II □.
- EN 60439.2, NF C 17-200 et NF C 15-100.
- Étanchéité installé : IP 44.
- Résistance aux chocs : IK 07.

Équipement disponible

- Coupe-circuit Ph+N
- Ensemble coupe-circuits Ph+Ph
- Disjoncteur Ph+N (avec/sans diff 30mA)



Dimensions en mm

1/4

24 259-16-B0



Les BOÎTIERS d'éclairage public

Boîtier 591

Les + produit

Passages câbles aisés
sous rail DIN !



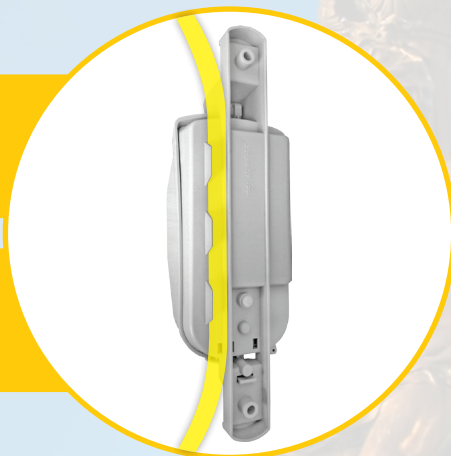
Vis
imperdable

Raccordement optimisé
dispositif serre-câbles
Arrivée ou Arrivée/Départ !

Frettage des câbles

Passage câble intégré
derrière le boîtier !

Choix de fixations
murale ou sur poteau !



Accès et sécurité
capot sur charnière et scellable !
clips et vis de verrouillage !

Vis
imperdable



Prise en position inclinée
protection et étanchéité !
raccordement guirlande facilitée !



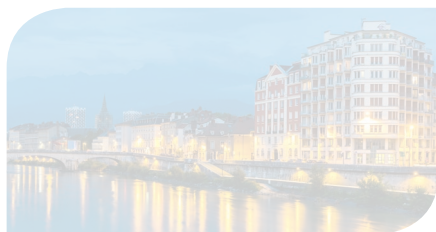
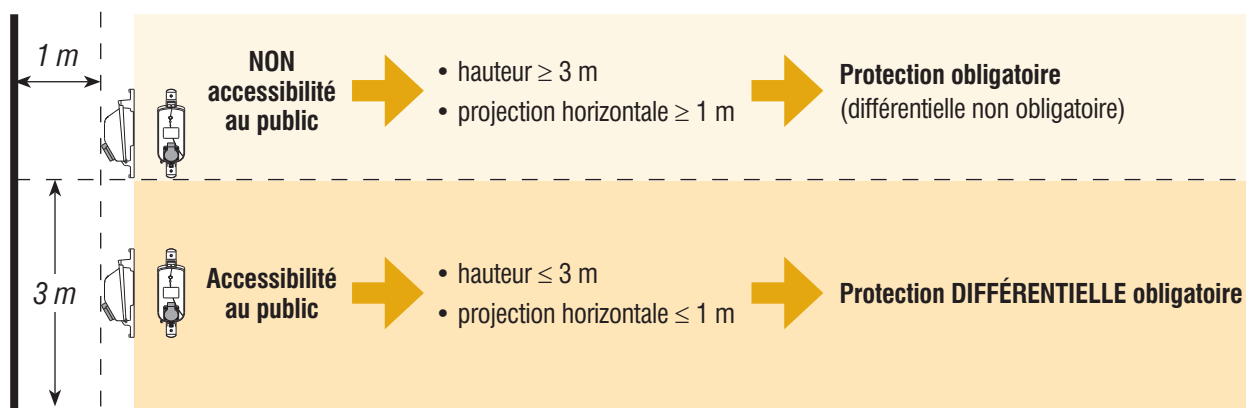
Les BOÎTIERS d'éclairage public

Boîtier 591

Références 1/2

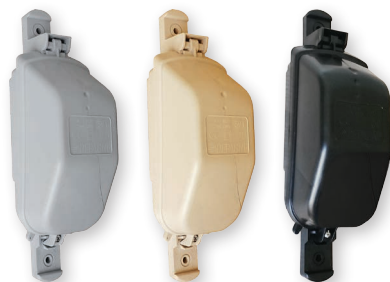
Rappel de la norme

Application de la norme UTE C 17-202 (extension du périmètre du domaine d'application de la NF C 17-200, notamment aux installations temporaires d'illuminations) :



Sans prise

Depagne :



Gris

Ivoire

Noir

1 coupe-circuit Ph+N	591 001 00 G	591 001 00 I	591 001 00 N
1 disjoncteur Ph+N 2A (courbe C)	591 002 02 G	591 002 02 I	591 002 02 N
1 ensemble coupe-circuits Ph+Ph, 2 modules unipolaires	591 003 00 G	591 003 00 I	591 003 00 N

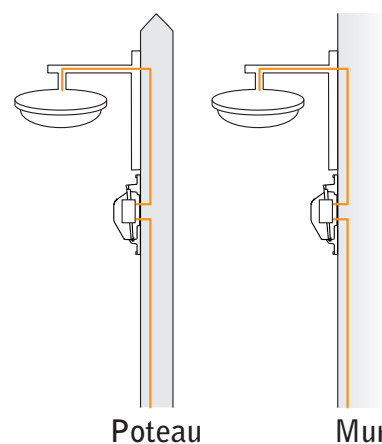
Équipement préconisé par la norme NF C 17-200 en vigueur

Options

	Depagne
Kit coupe-circuit Ph+N 10x38 - livré monté	900 021 00
Kit connectique DRIVER débrochable 2x2,5 mm ² - livré monté sur rail DIN	900 506 00
Kit parafoudre monophasé 1 module taille basse + fusible 4A - livré monté	954 610 01

Pour quelle application...

Alimentation et protection luminaire



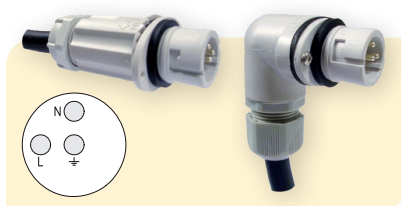
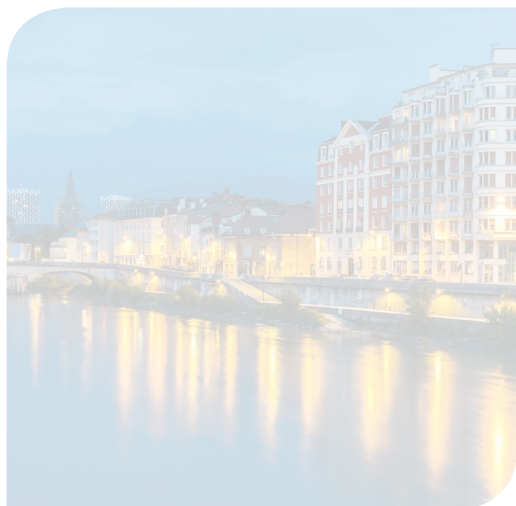
Sans guirlande
Sans boîtier de candélabre

Nouveauté

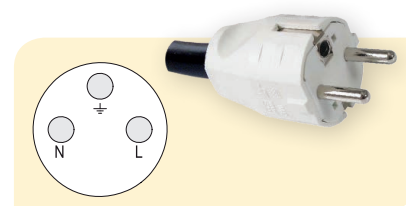
Les BOÎTIERS d'éclairage public

Boîtier LUMI 591

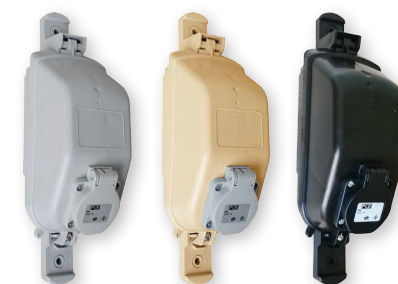
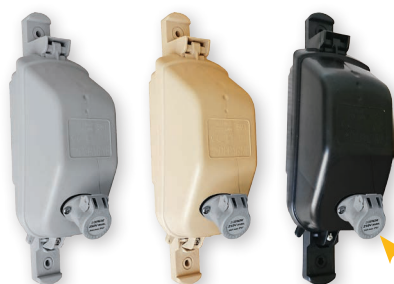
Références 2/2



Prise de connexion
LUMIprise 2P+T



Prise de courant
NF 2P+T 16A



	Depagne :			Gris	Ivoire	Noir	Depagne :			Gris	Ivoire	Noir
A	1 coupe-circuit Ph+N			591 011 00 G	591 011 00 I	591 011 00 N				591 021 00 G	591 021 00 I	591 021 00 N
B	1 disjoncteur Ph+N 4A (courbe C) différentiel 30mA			591 012 04 G	591 012 04 I	591 012 04 N				591 022 04 G	591 022 04 I	591 022 04 N
B	1 disjoncteur Ph+N 16A (courbe C) différentiel 30mA			591 012 00 G	591 012 00 I	591 012 00 N				591 022 00 G	591 022 00 I	591 022 00 N
C	1 coupe-circuit Ph+N + 1 disjoncteur Ph+N 4A (C) diff. 30mA			591 014 04 G	591 014 04 I	591 014 04 N				591 024 04 G	591 024 04 I	591 024 04 N
C	1 coupe-circuit Ph+N + 1 disjoncteur Ph+N 16A (C) diff. 30mA			591 014 00 G	591 014 00 I	591 014 00 N				591 024 00 G	591 024 00 I	591 024 00 N

Équipement préconisé par la norme NF C 17-200 en vigueur

Options

	Depagne
Kit coupe-circuit Ph+N 10x38 - livré monté	900 021 00
Kit connectique DRIVER débrochable 2x2,5 mm ² - livré monté sur rail DIN	900 506 00
Kit parafoudre monophasé 1 module taille basse + fusible 4A - livré monté	954 610 01

Fiche LUMIprise

	Depagne
Fiche mâle, livré avec 2 m de câble H07RNF 3G2,5 ²	596 002 00
droite	596 003 00
coudée	

Pour quelle application...

A Alimentation et protection guirlande

Poteau Mur

Pas de luminaire
Pas de boîtier de candélabre

B Alimentation et protection luminaire et guirlande

Boîtier de candélabre

C Alimentation et protection luminaire et guirlande

Poteau Mur

Pas de boîtier de candélabre