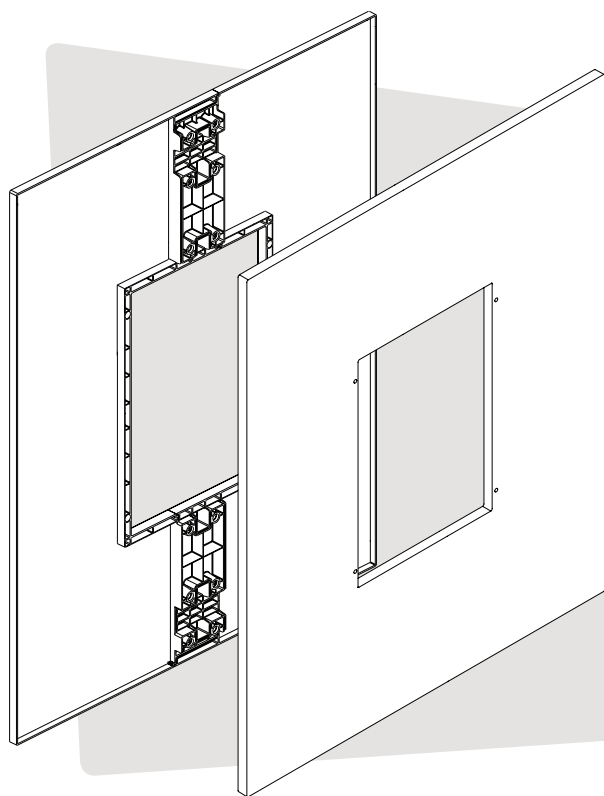


TABLEAU DE CONTRÔLE - COMPTEUR PME-PMI

PANNEAU DE RÉNOVATION PME-PMI selon spécification Enedis CPT-M&S-Spe-09020A

RÉFÉRENCES



| Référence matériel | Enedis | Depagne |
|------------------------------------|-----------|-------------------|
| Panneau de rénovation (HxL) | | |
| 1180x780 mm | 69 88 114 | 988 114 00 |
| 850x650 mm | 69 88 120 | 988 120 00 |
| 830x680 mm | 69 88 122 | 988 122 00 |
| 820x670 mm | 69 88 124 | 988 124 00 |
| 800x500 mm | 69 88 128 | 988 128 00 |
| 780x590 mm | 69 88 130 | 988 130 00 |
| 670x395 mm | 69 88 132 | 988 132 00 |
| 660x450 mm | 69 88 134 | 988 134 00 |
| 655x450 mm | 69 88 136 | 988 136 00 |
| 650x450 mm | 69 88 138 | 988 138 00 |
| Kit rénovation PME-PMI | 69 88 150 | 988 150 00 |

Accessoire

| | | |
|-------------------------------------|-----------|-------------------|
| Rail DIN de fixation - boîtier INCA | 44 49 171 | 910 171 00 |
|-------------------------------------|-----------|-------------------|

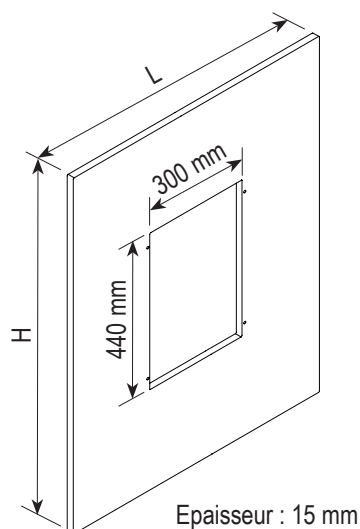
Maintenance - Fin de vie

Démonter le matériel.

Trier les métaux et les matériaux synthétiques dont la matière est identifiée selon les normes ISO 1043-1 et NF EN ISO 11469.

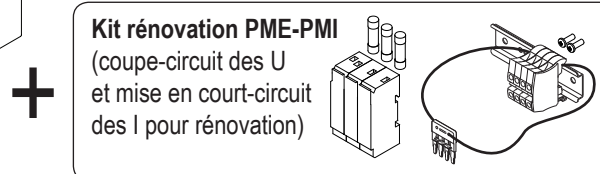
Valoriser les matériaux ainsi collectés dans des installations agréées.

DIMENSIONS



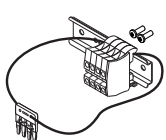
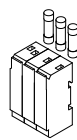
COMPOSITION DU COLIS

Un panneau au choix parmi les 15 dimensions disponibles



ACCESSOIRES / OPTIONS

KIT RÉNOVATION



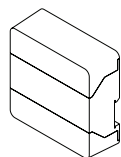
2 vis de fixation
(fournies)

ET/OU

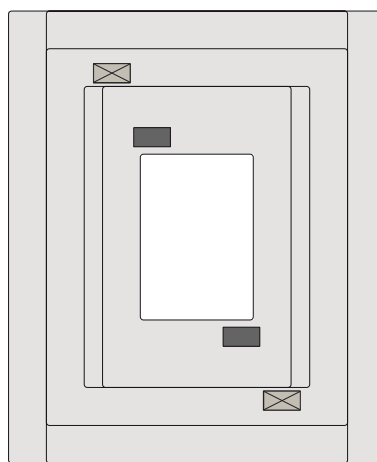
Couple de serrage
MAXI : 3,7 N.m

BOÎTIER INCA

(Informations Numériques et Contact d'Asservissement)



Vis de fixation (fournie)
+
Rail DIN à approvisionner



**EMPLACEMENTS INDIFFÉREMMENT
PRÉVUS SUR PANNEAUX**

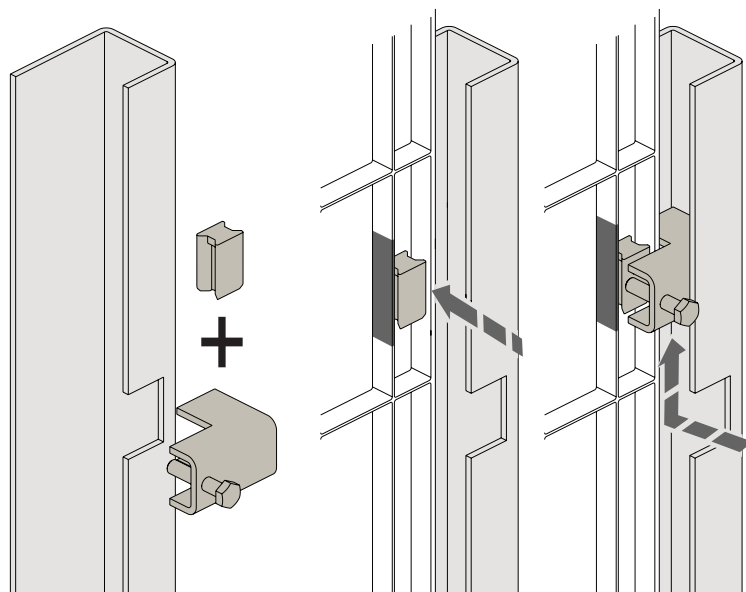
■ **Standards :**
tous panneaux

⊠ **Supplémentaires :**
panneaux aux dimensions suivantes
1200x1000, 1200x800,
1180x780, 1000x800,
1000x600, 850x650,
830x680, 820x670.

INSTALLATION SUR CADRE

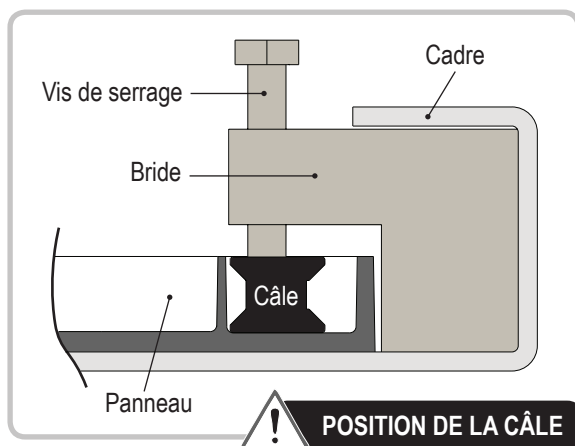
Fixation par BRIDES

- ① Positionner la câle contre la nervure (découper celle-ci si nécessaire).
- ② Insérer la bride par l'ouverture du cadre.
- ③ Positionner la bride sur la câle puis serrer la vis.



Cadre

Panneau + cadre

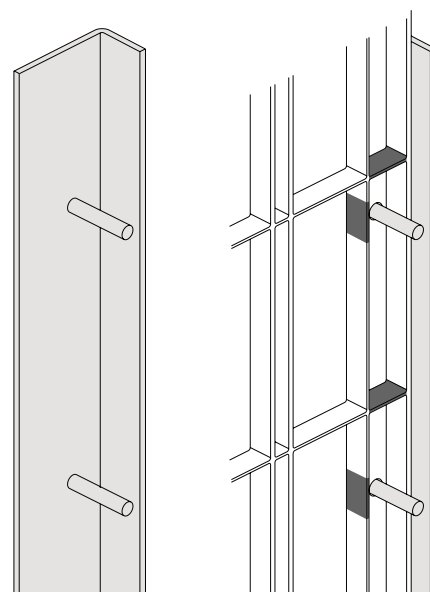


! POSITION DE LA CÂLE

INSTALLATION SUR CADRE

Fixation par VIS

- ① Perçer le panneau en prenant le cadre comme gabarit (trous ou goujons).
- ② Découper les nervures si nécessaire.



Cadre

Panneau + cadre

