

DRIVE



Infrastructure de recharge pour
véhicules électriques



 **DEPAGNE**

DRIVE



La mobilité décarbonée

La mobilité est essentielle à nos modes de vie. Sa transformation est nécessaire pour la préserver tout en améliorant la qualité de l'air que nous respirons.

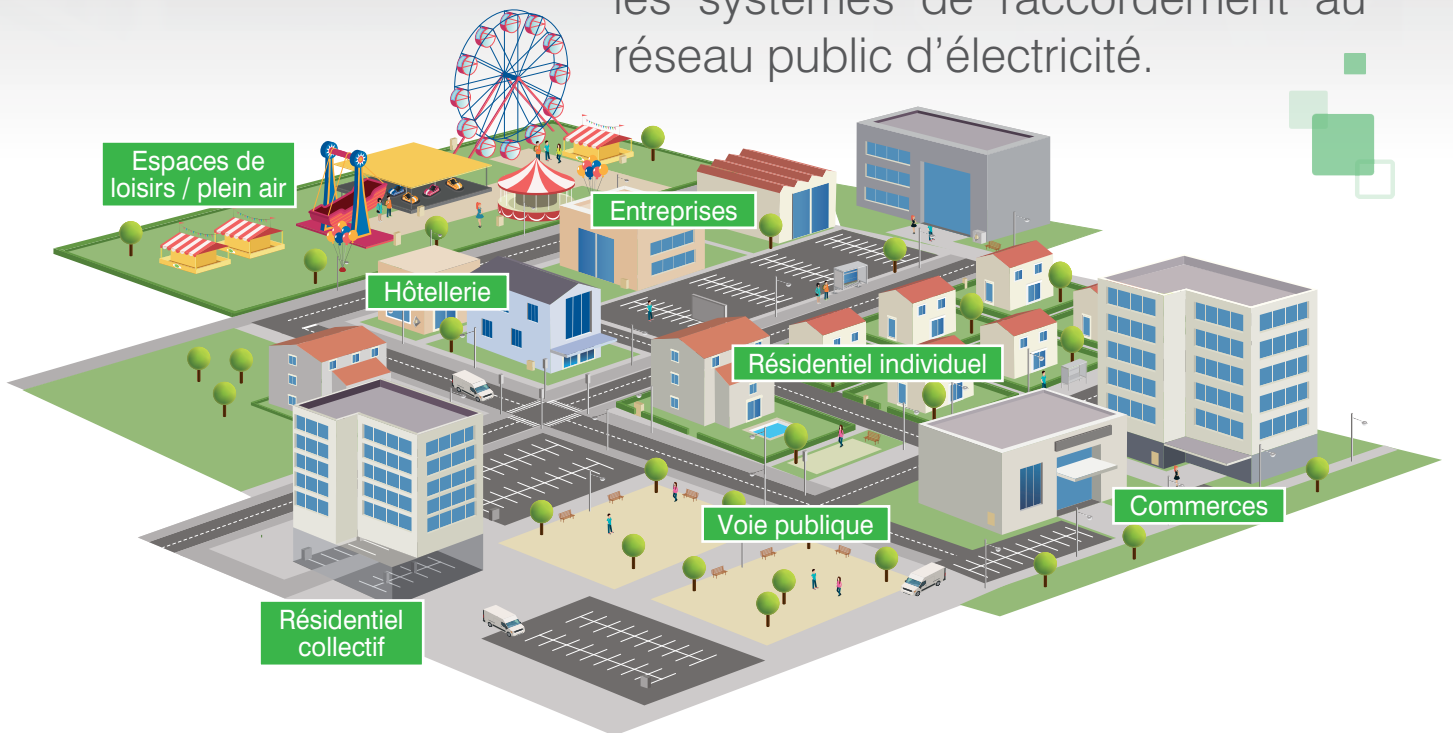
Nous contribuons à son évolution en développant les infrastructures de recharge des véhicules électriques qui permettront d'atteindre les objectifs fixés par la politique de mobilité (loi LOM).



DRIVE

Du réseau au véhicule

Depagne est un acteur reconnu dans les systèmes de raccordement au réseau public d'électricité.

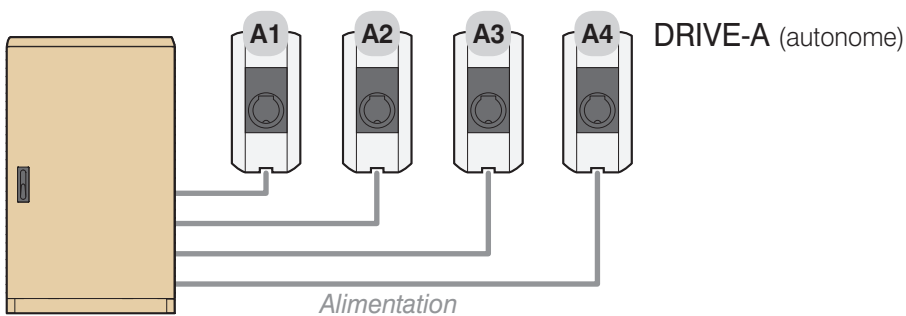


Notre savoir-faire s'étend du raccordement jusqu'au point de charge.

	DRIVE-A (autonome)	DRIVE-S (satellite)	DRIVE-M (maître)
Type de charge	Monophasé ou triphasé Normale (max. 22kW)		
Contrôle d'accès	+	+++	+++
Mode de gestion	Autonome	Réseau local	Réseau 4G
Commerces	+	+++	+++
Entreprises	+	+++	+++
Hôtellerie	++	+++	+++
Espaces de loisirs / plein air	++	+++	+++
Voie publique		+++	+++
Résidentiel individuel	+++		+++
Résidentiel collectif	+	++	+++

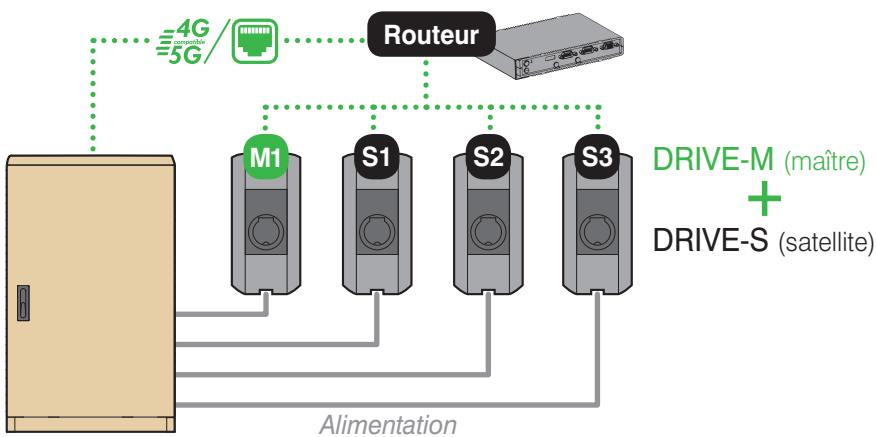
DRIVE

Architectures bornes



Accès libre / badge RFID

Recharge
LIBRE



Accès badge RFID

Gestion en local / à distance

Comptage certifié MID
-> facturation

Communication 4G / Wifi

Recharge
INTELLIGENTE



Alimentation

Enveloppe renforcée équipée du matériel permettant la protection et le raccordement de 1 à 10 bornes de recharge. Nos experts IRVE vous conseillent dans le dimensionnement de votre installation.

Armoire DRIVE

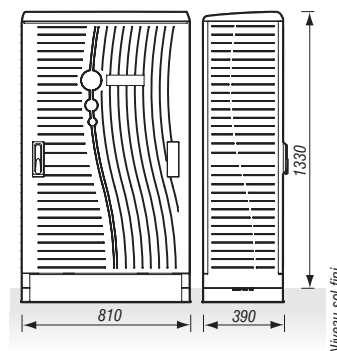


IP 44	IK 10	UV +++
-----------------	-----------------	------------------

Caractéristiques

Raccordement	1 à 10 bornes de recharge
Dimensions	1330 x 810 x 390mm
Matériau	Polyester armé de fibres de verre
Fermeture	Porte avec 1 serrure ¼ de tour 3 points Poignée escamotable et cadenassable
Fixation	Scellée Applique sur massif béton

Dimensions



Coffret DRIVE

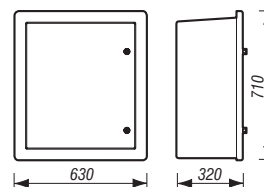


IP 44	IK 10	UV +++
-----------------	-----------------	------------------

Caractéristiques

Raccordement	1 à 4 bornes de recharge
Dimensions	710 x 630 x 320mm
Matériau	Polyester armé de fibres de verre revêtu de gel-coat isophthalique
Fermeture	Porte avec 2 serrures ¼ de tour triangle cadenassables
Fixation	Murale saillie Encastrée

Dimensions



Recharge

Les bornes DRIVE permettent la recharge du véhicule de 7 à 22kW. Equipées d'une prise T2 à clapet, l'accès à la borne se fait au moyen d'un badge RFID. Elles peuvent être supervisées en local ou à distance et contrôlées par connexion 4G.

Bornes DRIVE



DRIVE-A

Accès RFID



DRIVE-S

Accès RFID

Comptage MID

Mise en réseau

DRIVE-M

Accès RFID

Comptage MID

Mise en réseau

Communication
4G / Wifi

IP
54

IK
10

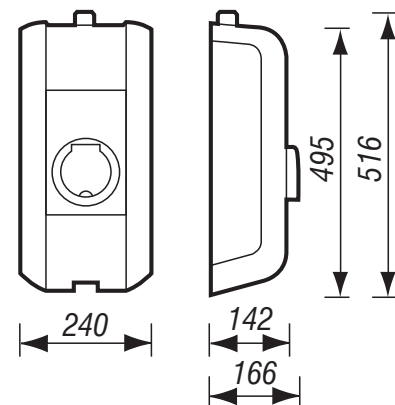
UV
+++

Caractéristiques

Installation	Intérieur – Extérieur
Dimensions - Poids	516 x 240 x 166mm - 4,5Kg
Type de prise	Normalisée TYPE 2 à clapet
Puissance	7,4kW / 11kW / 22kW
Courant nominal (selon variante)	10A / 13A / 16A / 20A / 25A / 32A Monophasé ou triphasé
Fréquence secteur	50 Hz
Formes de réseau	TT / TN / I
Tension d'alimentation	230 / 3x400V
Comptage	Certifié MID
Contrôle d'accès	Libre accès ou Badge RFID MIFARE selon ISO 14443 ou ISO 15693
T°C de service*	16A = -25°C à +50°C 32A = -25°C à +40°C
Sécurité	Régulation automatique de la puissance en cas de surchauffe
Connexions réseau	Ethernet RJ45 4G en option (carte SIM fournie)

*Hors exposition directe au soleil

Dimensions



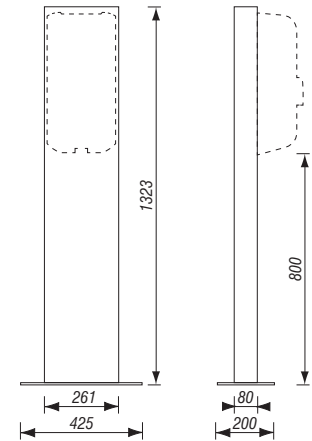
Accessoires



1 borne - Pied simple

Caractéristiques	
Installation	1 borne de recharge
Dimensions	1323 x 261 x 80mm
Matériau	Acier inoxydable
Fixation	4 points d'ancrage

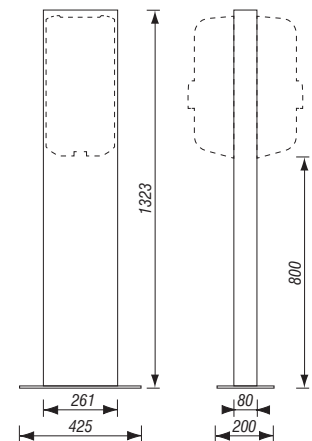
Dimensions



2 bornes dos à dos - Pied double

Caractéristiques	
Installation	2 bornes de recharge (dos à dos)
Dimensions	1323 x 261 x 80mm
Matériau	Acier inoxydable
Fixation	4 points d'ancrage

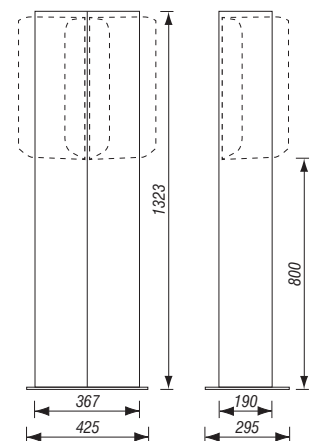
Dimensions



2 bornes côte à côte - Pied double

Caractéristiques	
Installation	2 bornes de recharge (côte à côte)
Dimensions	1323 x 367 x 190mm
Matériau	Acier inoxydable
Fixation	4 points d'ancrage

Dimensions



Offre complète



Alimentation | ivoire RAL 1015

Coffret DRIVE	Alimentation pour 1 à 4 points de recharge	Sur devis
Armoire DRIVE	Alimentation pour 1 à 10 points de recharge	Sur devis



Recharge DRIVE-A (autonome) | blanc RAL 9010

Borne DRIVE-A 1 prise Type 2	Monophasé - Charge max. 7,4kW	-	40930000
		RFID	40930010
	Triphasé - Charge max. 22kW	-	40930100
		RFID	40930110



Recharge DRIVE-S (satellite) | gris RAL 7004

Borne DRIVE-S 1 prise Type 2	Triphasé - Charge max. 22kW	Comptage	-	40950000
			RFID	40950010
		Comptage MID	-	40950030
			RFID	40950020



Recharge DRIVE-M (maître) | gris RAL 7004

Borne DRIVE-M 1 prise Type 2	Triphasé - Charge max. 22kW Communication WLAN	Comptage	-	40955000
			RFID	40955010
		Comptage MID	RFID	40955020
			Borne DRIVE-M 1 prise Type 2	Triphasé - Charge max. 22kW Communication WLAN Accès 4G
RFID	40955110			
Comptage MID	-	40955130		
	RFID	40955120		



Accessoires | inox

Pied simple	pour 1 borne DRIVE	40910001
Pied double	pour 2 bornes DRIVE (dos à dos)	40910002
	pour 2 bornes DRIVE (côte à côte)	40910003



11, chemin de la Dhuy - ZAC de Maupertuis - 38240 Meylan
Tél. +33 (0)4 76 42 14 04 - Fax +33 (0)4 76 42 09 64

www.depagne.fr

