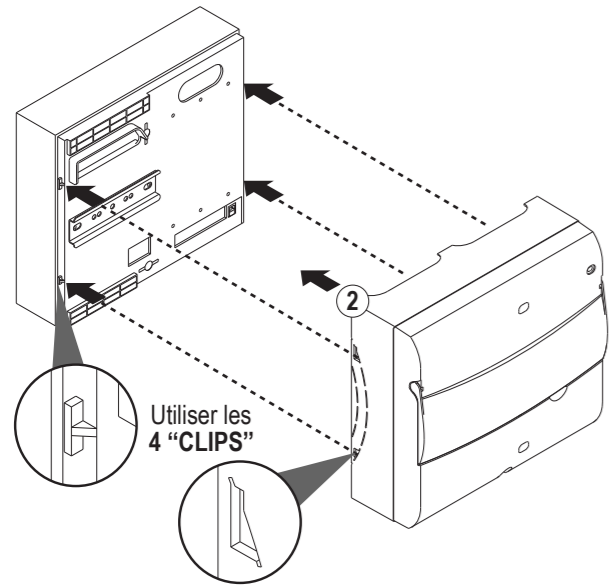
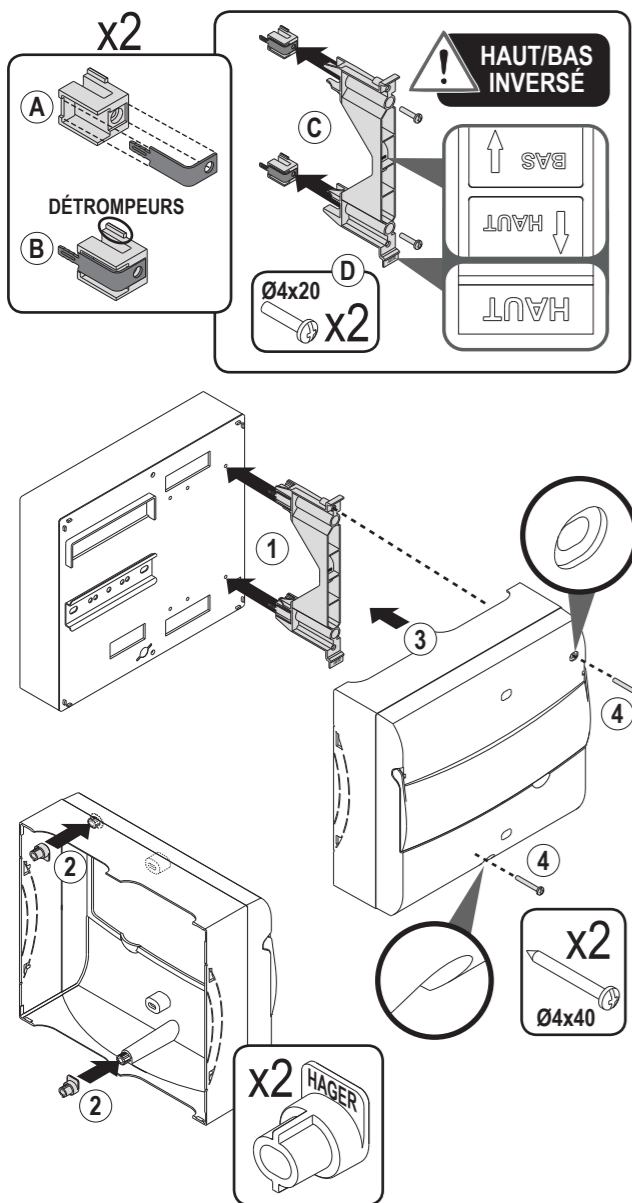


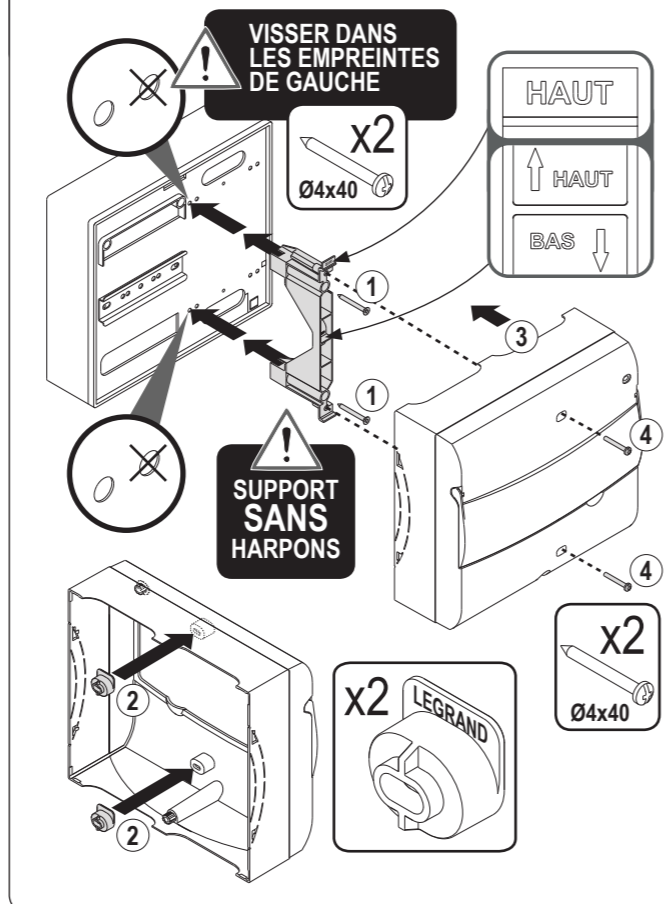
CAHORS-MAEC



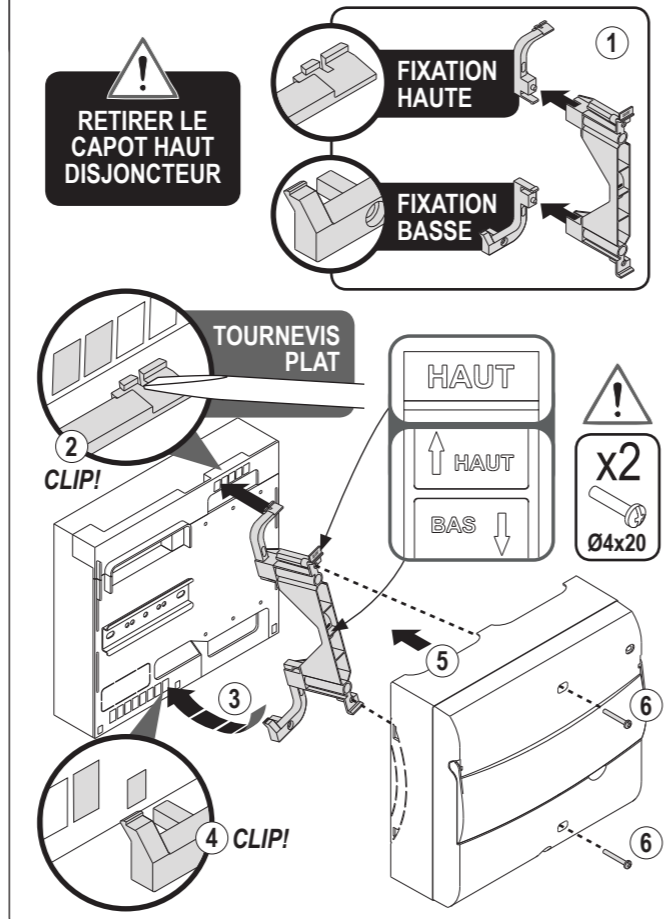
HAGER



LEGRAND



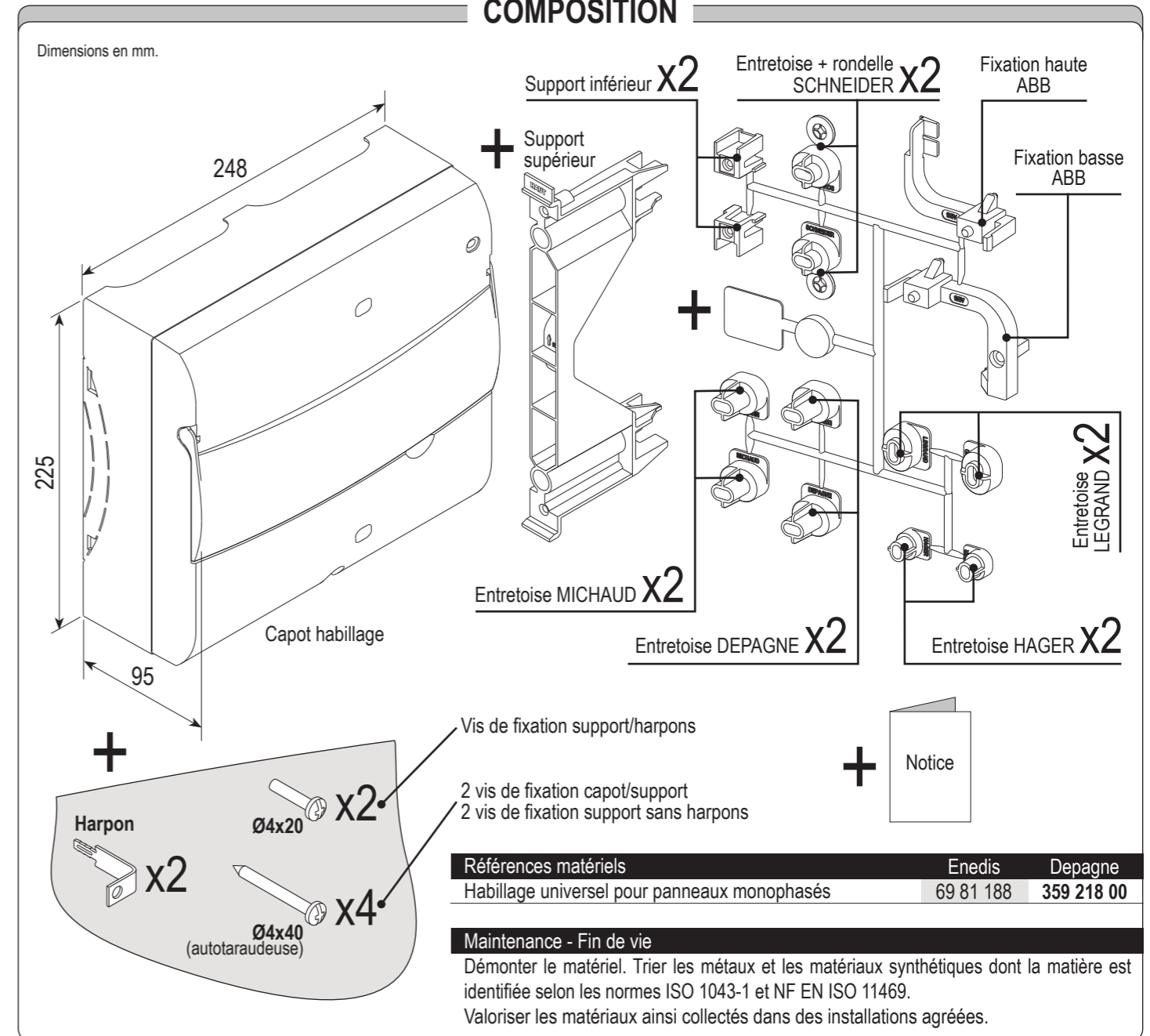
ABB



BRANCHEMENT À PUISSANCE LIMITÉE HABILLAGE UNIVERSEL POUR PANNEAUX MONOPHASÉS

selon spécification Enedis-PRDE-K.8.4-08-V1

COMPOSITION



OUTILS NÉCESSAIRES

Tournevis - Plat 6,5x1,2
- Cruciforme PZ2 ou PH2

Pince coupante

VISUALISATION DU TYPE DE PANNEAU

Page 3

DEPAGNE

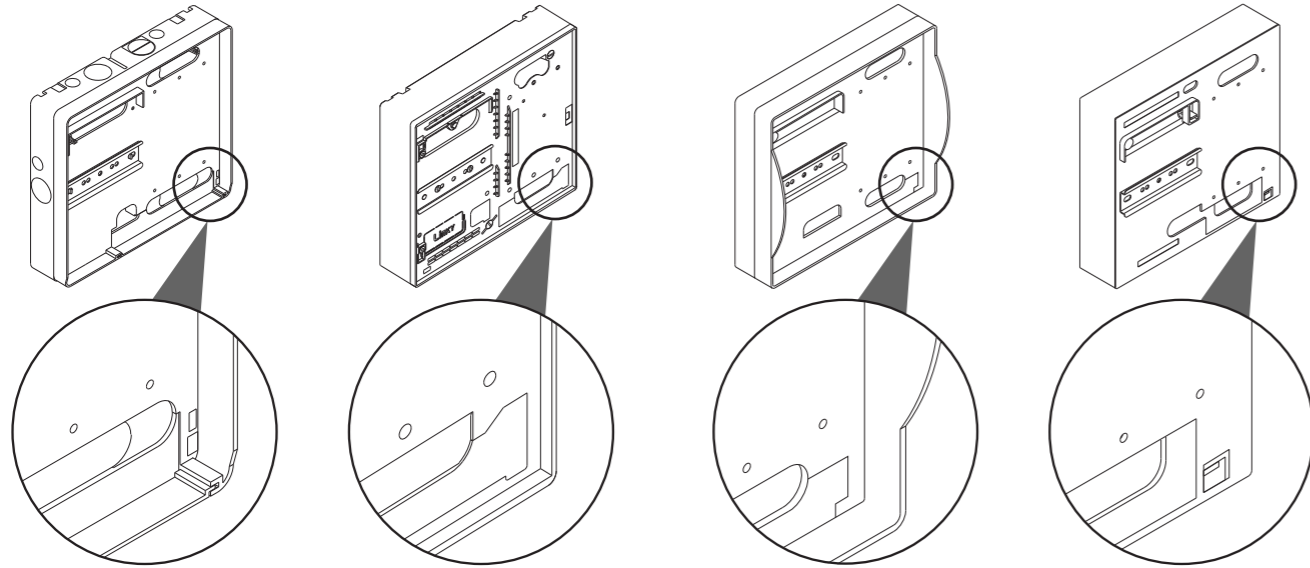
MICHAUD

Version 1

Version 2

Version 1

Version 2



Page 3

Page 4

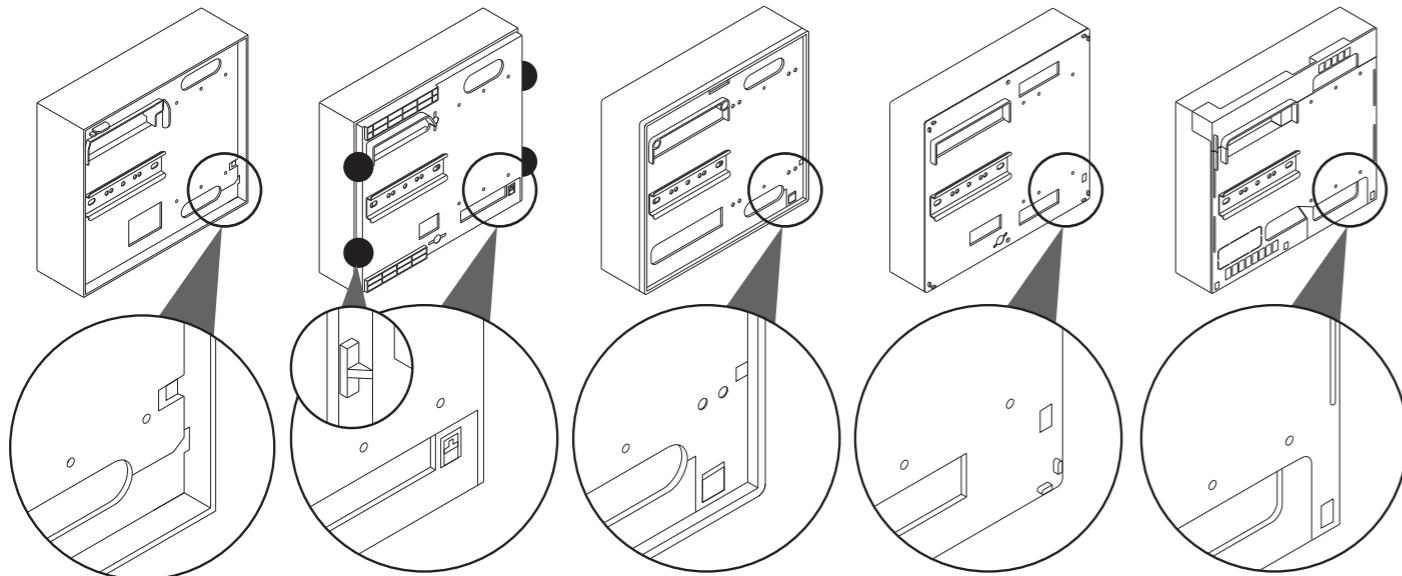
SCHNEIDER

CAHORS-MAEC

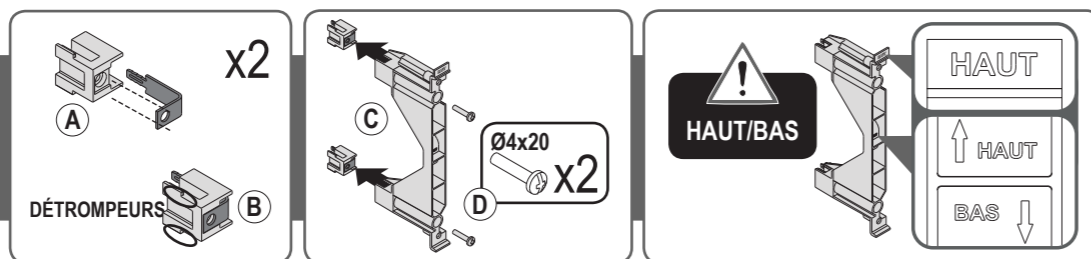
LEGRAND

HAGER

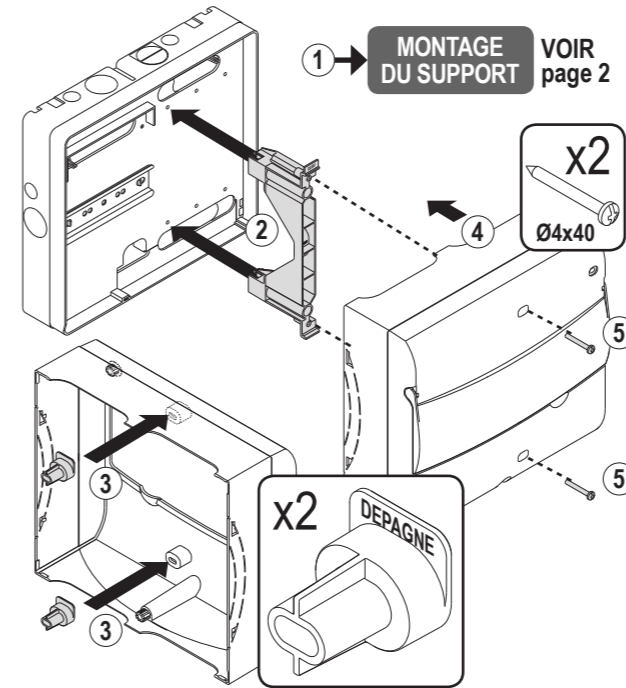
ABB



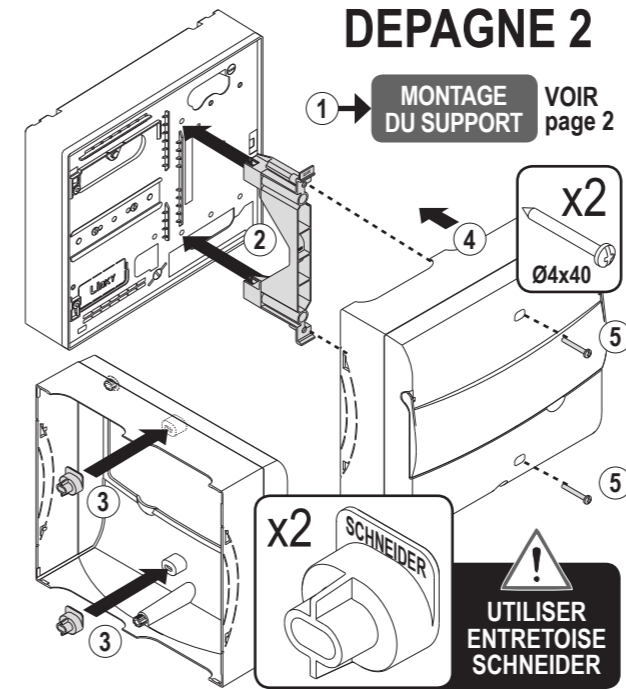
MONTAGE DU SUPPORT



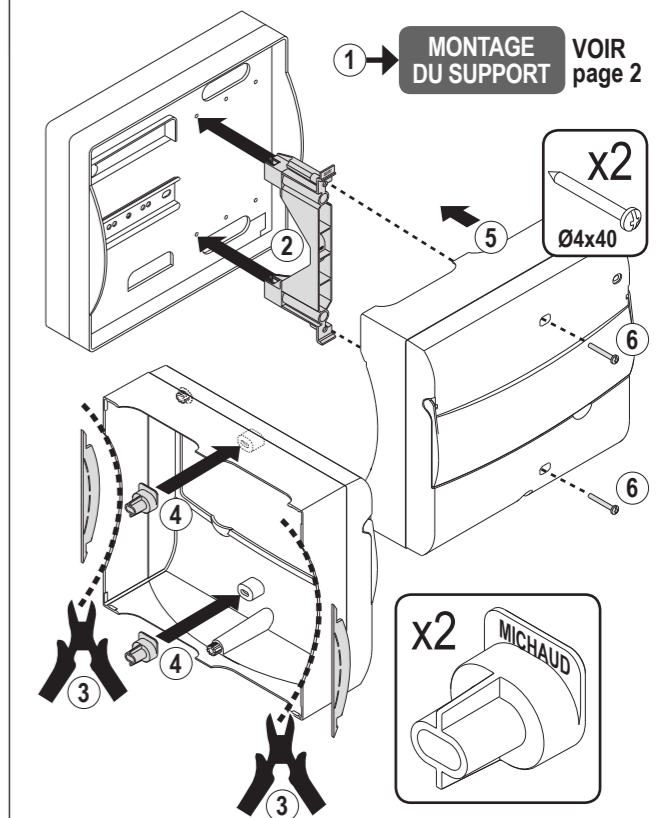
DEPAGNE 1



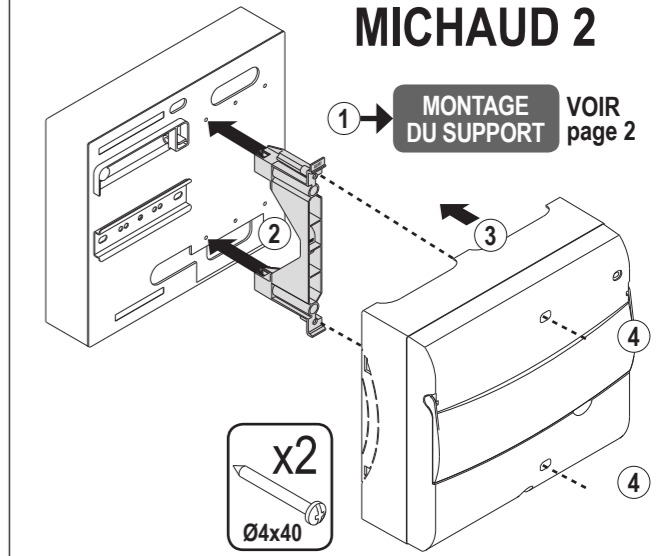
DEPAGNE 2



MICHAUD 1



MICHAUD 2



SCHNEIDER

