

SOURCINOX Enterrable 10 Grand modèle

NON PAVABLE - CLASSE C 250 (R=250 kN*)

*Selon Norme NF EN 124

01 PREPARATION DE LA BORNE

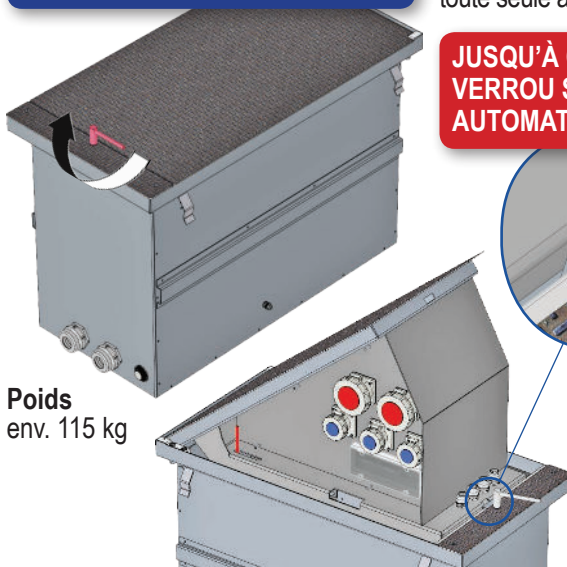
- Tous les clapets de prises et les trappes d'accès doivent être **CONVENABLEMENT FERMÉS** en vérifiant qu'ils soient bien **VISSÉS**.
- Le compartiment prises et le coffret intérieur présentent un **INDICE DE PROTECTION IP67**, immersion < 30 minutes.
- Nettoyer **RÉGULIÈREMENT** le font de la borne afin que le drain d'évacuation ne soit pas bouché.

01-A OUVERTURE DE LA BORNE

2 VERINS = OUVERTURE FACILE

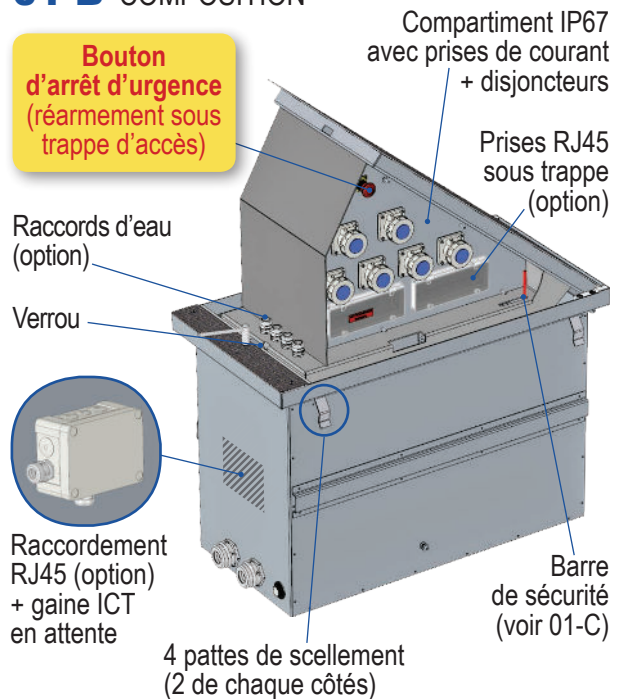
Tourner la clé, la porte s'ouvre toute seule à 40° (2 vérins).

**JUSQU'À CE QUE LE
VERROU S'ENCLENCHE
AUTOMATIQUEMENT.**



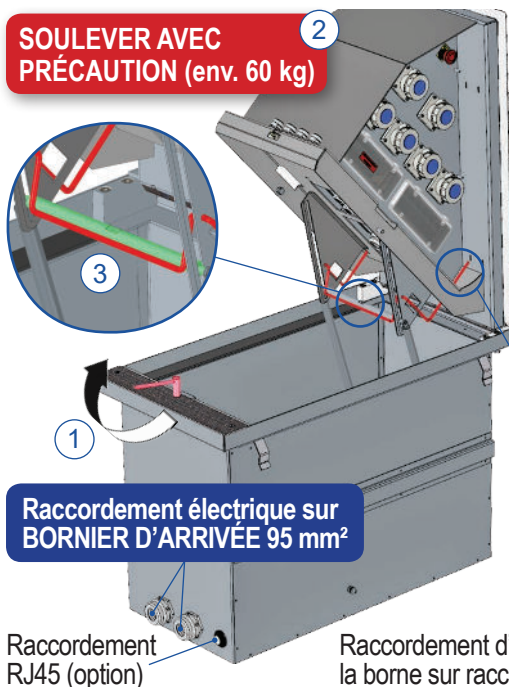
Poids
env. 115 kg

01-B COMPOSITION



01-C RACCORDEMENT ET MAINTENANCE

**SOULEVER AVEC
PRÉCAUTION (env. 60 kg)**



Raccordement électrique sur
BORNIER D'ARRIVÉE 95 mm²

Raccordement
RJ45 (option)

Raccordement d'eau au-dessous de
la borne sur raccord mâle 15/21 (option).

POSITION MAINTENANCE

- 1 Tourner la clé pour débloquer le verrou.
- 2 Soulever la porte jusqu'à ce que la barre de sécurité se mette en place.
- 3 **VÉRIFIER QUE LA BARRE DE SÉCURITÉ SOIT DEVANT L'AXE DE LIAISON DES VÉRINS**
- 4 Pour refermer, tirer sur la barre de sécurité puis accompagner la descente de la porte.

01-D FERMETURE DE LA BORNE

APPLIQUER UNE FORTE PRESSION

- 1 Tourner la clé pour débloquer le verrou.
- 2 Refermer la porte jusqu'à ce que la serrure s'enclenche puis retirer la clé.



- Prévoir un tube PVC diamètre 100 mm pour l'évacuation d'eau et RACCORDÉ DIRECTEMENT AU RÉSEAU D'EAUX PLUVIALES (EP).
- Prévoir le passage de la gaine ICT en face des presse-étoupes.
- NE PAS INSTALLER LA BORNE EN BAS D'UNE PENTE, attention aux eaux de ruissellements.

- ① Creuser un trou de **90 cm x 140 cm** et de **profondeur 110 cm**, puis remplir le fond par **30 cm de gravier** pour le drainage.
- ② Réaliser le dallage béton (**épaisseur = 10 cm**).
- ③ Poser la borne sur son socle en vérifiant son aplomb ainsi que la parfaite correspondance entre le niveau du sol et le niveau supérieur de la borne.
- ④ Réaliser l'alimentation en électricité en se raccordant directement à l'intérieur par l'intermédiaire d'une boîte de raccordement étanche.
- ⑤ Réaliser l'alimentation en eau de la borne (si option présente).
- ⑥ Réaliser **IMPÉRATIVEMENT** le raccordement de la terre sur le côté de la borne.
- ⑦ Combler et compacter le pourtour de la borne jusqu'à **20 cm du sol**, puis réaliser une ceinture supérieure en béton ou enrobé.
IMPORTANT : En cas de compactage avec des engins de travaux publics, réaliser un **ENCADREMENT EN BÉTON ARMÉ** sur toute la hauteur de la borne (69 cm).

