

COFFRETS de branchement



Coffret de branchement bipolaire ou tétrapolaire pour la coupure et la protection du comptage.

Réfection partielle d'un branchement sans modification de l'installation.

Installation dans les coffrets et panneaux de comptage ou sur les panneaux de contrôle.

Réalisé en matériau synthétique auto-extinguible.

Coffret constitué d'un socle monobloc supportant les préhenseurs articulés et sectionnables ainsi que le capot scellable. L'ensemble est IP 2X.

Le coffret 10/30 comprend un cache-bornes et un capot séparé.

Les cartouches fusibles cylindriques, à couteaux et cartouches neutres ne sont pas fournies.

Normes

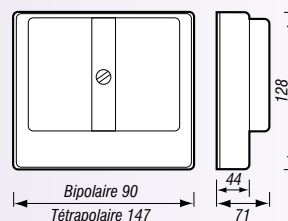
Conforme aux spécifications Enedis : HN 62-S-21, HN 60-S-01 et HN 60-S-02, HN 60-E-03 et à la norme NF C 62911.



Coffrets de branchement 10/30A gris

Pour cartouche fusible cylindrique 10x38 ou 14x51, capacité de raccordement 16 mm².

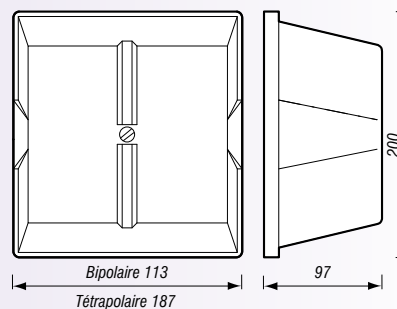
	Enedis	Depagne
Bipolaire	69 40 017	900 051 00
Tétrapolaire	69 40 022	900 052 00



Coffrets de branchement 15/60A gris

Pour cartouche fusible cylindrique 22x58, capacité de raccordement 35 mm².

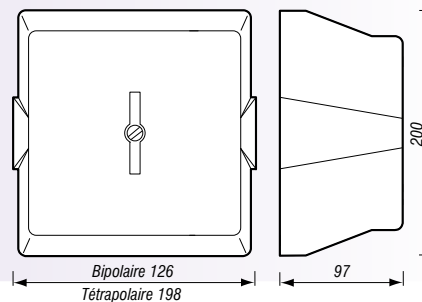
	Enedis	Depagne
Bipolaire	69 40 035	900 060 00
Tétrapolaire	69 40 037	900 062 00



Coffrets de branchement 30/90A gris

Pour cartouche fusible à couteau taille 00, capacité de raccordement 35 mm².

	Enedis	Depagne
Bipolaire	69 40 036	900 063 00
Tétrapolaire	69 40 038	900 066 00



COFFRETS de branchement (suite)



Coffret de branchement bipolaire ou tétrapolaire pour la coupure et la protection du comptage.

Réfection partielle d'un branchement sans modification de l'installation.

Installation dans les coffrets et panneaux de comptage ou sur les panneaux de contrôle.

Réalisé en matériau synthétique auto-extinguible.

Coffret constitué d'un socle monobloc supportant les préhenseurs articulés et sectionnables ainsi que le capot scellable. L'ensemble est IP 2X.

Le coffret 10/30 comprend un cache-bornes et un capot séparé.

Les cartouches fusibles cylindriques, à couteaux et cartouches neutres ne sont pas fournies.

Normes

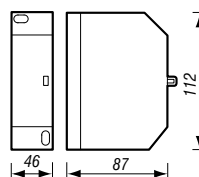
Conforme aux spécifications Enedis : HN 62-S-21, HN 60-S-01 et HN 60-S-02, HN 60-E-03 et à la norme NF C 62911.



Coffret de branchement coupe-circuit pilote ou frontière gris

Pour cartouche fusible cylindrique 10x38, capacité de raccordement 10 mm²

Enedis	Depagne
69 40 246	900 088 00



Coffret de protection avec indicateur de fusion blanc

Pour cartouche fusible cylindrique 10x38.

Enedis	Depagne
69 89 254	900 070 00

