

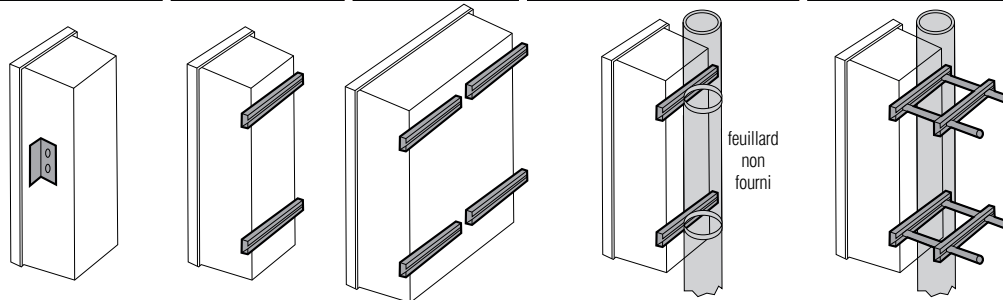
Types de fixation pour armoires et coffrets



Fixations pour :

- Armoires aluminium gamme Taillefer
- Armoires polyester gammes Ecrins, Chartreuse, Belledonne, Alpes, Européennes
- Coffrets polyester gammes Meije, Oisans

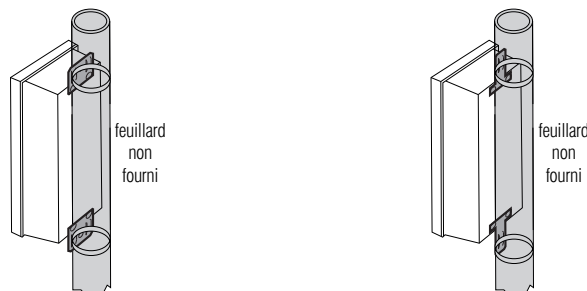
| Depagne : | Kit fixation 2 équerres, livré monté | Fixation murale 2 profils en C | Fixation murale 4 profils en C | Fixation poteau pour feuillard (feuillard non fourni) 2 profils en C et contre-plaqué coulissants | Fixation poteau boulons 2 profils en C et 4 boulons M12x400 |
|--|--------------------------------------|--------------------------------|--------------------------------|---|---|
| Pour coffret encastré | 954 260 00 | | | | |
| Pour largeur de coffret comprise entre : | 250/300 mm | 954 270 00 | | 954 280 00 | 954 290 00 |
| | 300/500 mm | 954 271 00 | | 954 281 00 | 954 291 00 |
| | 650/800 mm | 954 272 00 | | | 954 292 00 |
| | 650/1000 mm | | 954 273 00 | 954 282 00 | |
| 800/1000 mm | | | | | |



Fixations pour :

Coffrets polyester type 1800, 1810, 1835, 1860, 1892, 1894, S22, S20, S15

| Depagne : | Fixation poteau pour feuillard (feuillard non fourni) et/ou murale 1 patte | Fixation poteau pour feuillard (feuillard non fourni) et/ou murale 2 pattes | Fixation poteau pour feuillard (feuillard non fourni) 2 pattes (forme de T) |
|---------------------|--|---|---|
| Pour coffrets | | | 954 275 10 |
| 1800 | | | 954 274 10 |
| 1810 | | | |
| 1835 | 954 276 00 | | |
| 1860, 1892 | | 954 274 00 | 954 274 10 |
| 1894, S22, S20, S15 | | 954 274 00 | |



(1) HxLxP : Hauteur x Largeur x Profondeur
Dimensions en mm.