

Les ARMOIRES forains mobiles sur chariot mobile

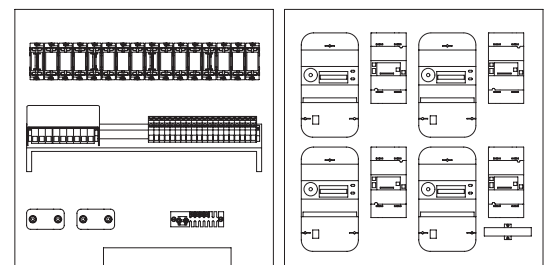
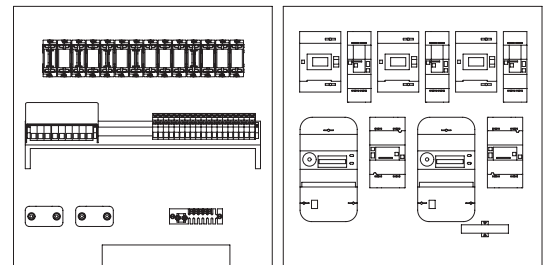
Ce type d'armoires mobiles est prévu pour le raccordement ainsi que la protection des alimentations des coffrets de comptage fournis par les forains et marchands non sédentaires (norme NF C 14-100), répondant aux normes en vigueur.

- Polyester armé renforcé fibre de verre.
- Matériel prévu pour l'extérieur, étanche à la pluie et aux ruissellements.
- 2 portes montées sur charnière.
- Fermeture des portes :
 - 1 serrure à cylindre profils FTH,
 - 1 serrure Ronis 1173.
- Ces 2 serrures actionnent une crémone 3 points.
- Ventilation par grilles montées latéralement.
- L'armoire est munie d'une plaque adresse, d'un sigle risque électrique de 100 mm et d'une plaquette 14 caractères.
- Armoire couleur ivoire.

Armoire forain 835 - petit modèle



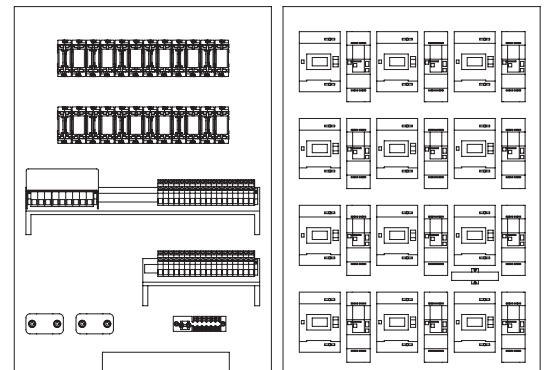
Exemples de configurations :



Armoire forain 1160 - grand modèle



Exemples de configurations :

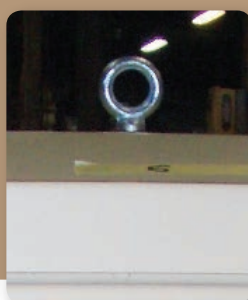


Les ARMOIRES forains mobiles sur chariot mobile (suite)

Une GAMME composée de 2 dimensions d'armoires mobiles :

Mobilité

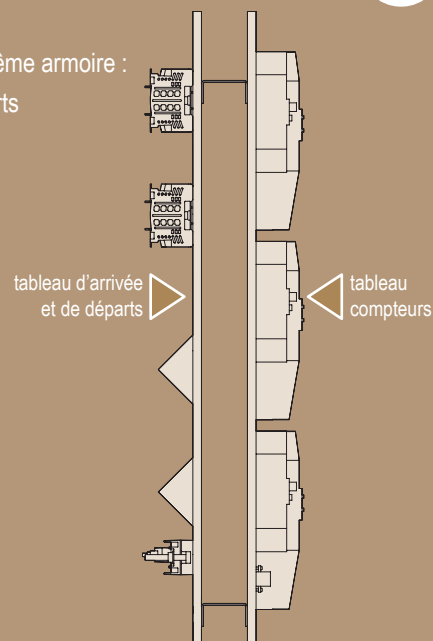
- 1 poignée latérale
- 2 roues sur armature métallique
- 1 anneau de levage (toit renforcé)



Equipements

Regroupés dans une seule et même armoire :

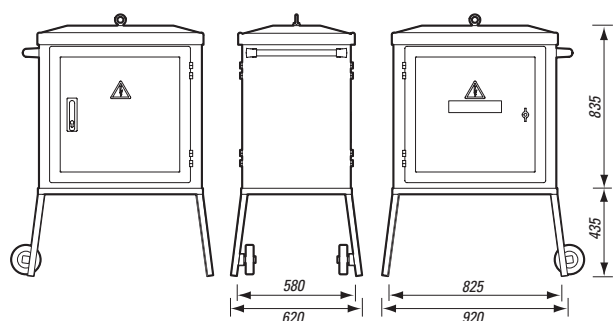
- 1 tableau d'arrivée et de départs
- 1 tableau compteurs



Armoire forain 835 ivoire sur chariot mobile

Depagne

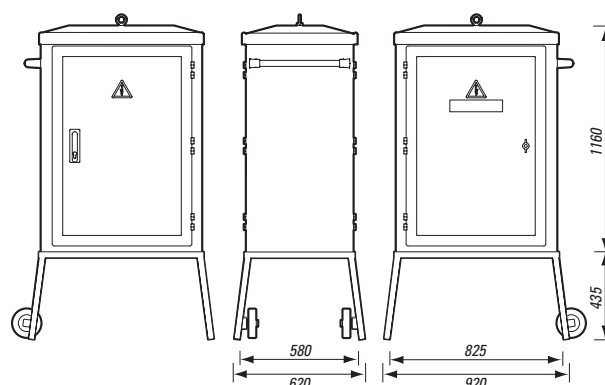
Armoire forain 835, 2 portes lisses	603 581 00
Tableaux équipés monophasés et/ou triphasés	Sur devis



Armoire forain 1160 ivoire sur chariot mobile

Depagne

Armoire forain 1160, 2 portes lisses	603 580 00
Tableaux équipés monophasés et/ou triphasés	Sur devis



Dimensions en mm.

