

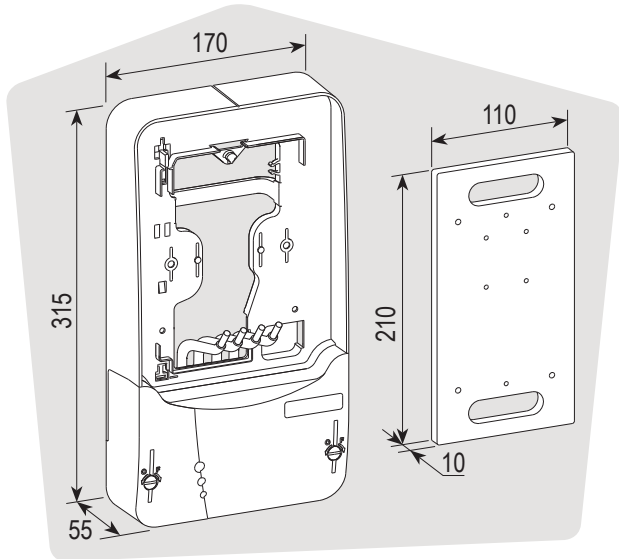
BRANCHEMENT À PUISSANCE LIMITÉE ≤ 12 kVA (60A maxi)

KIT D'ADAPTATION COMPTEUR TRIPHASÉ À COMPTEUR MONOPHASÉ

selon cahier des charges Enedis ETU-RES_10

RÉFÉRENCES

Dimensions en mm.

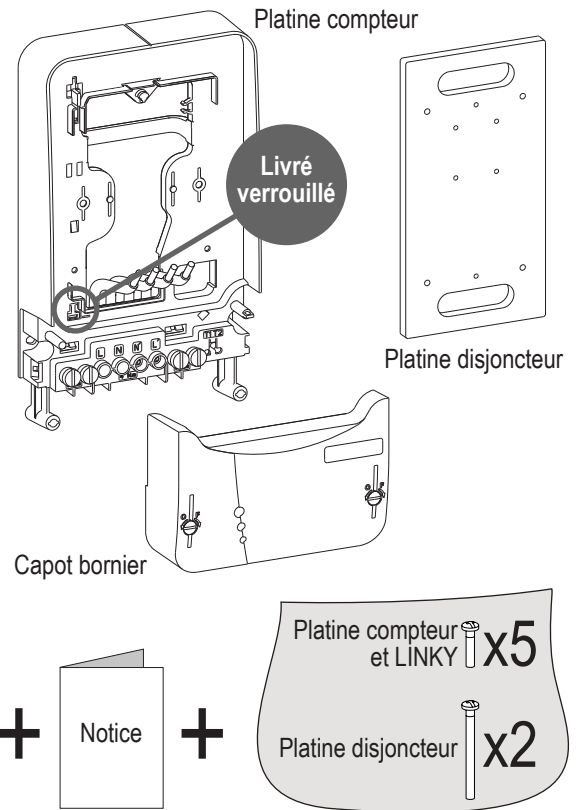


Références matériels	Enedis	DEPAGNE
Kit d'adaptation triphasé/monophasé	69 81 277	381 277 00

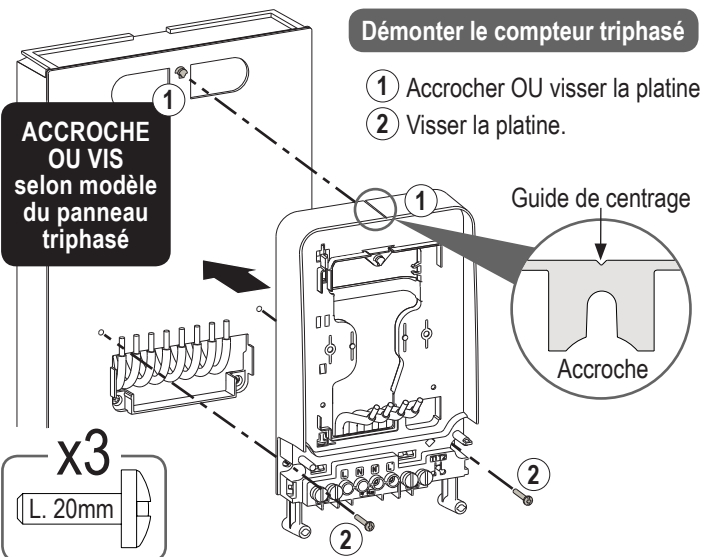
Maintenance - Fin de vie

Démonter le matériel. Trier les métaux et les matériaux synthétiques dont la matière est identifiée selon les normes ISO 1043-1 et NF EN ISO 11469. Valoriser les matériaux ainsi collectés dans des installations agréées.

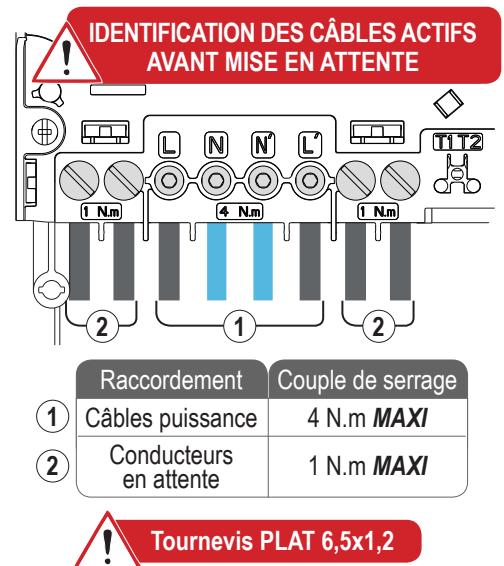
COMPOSITION DU COLIS



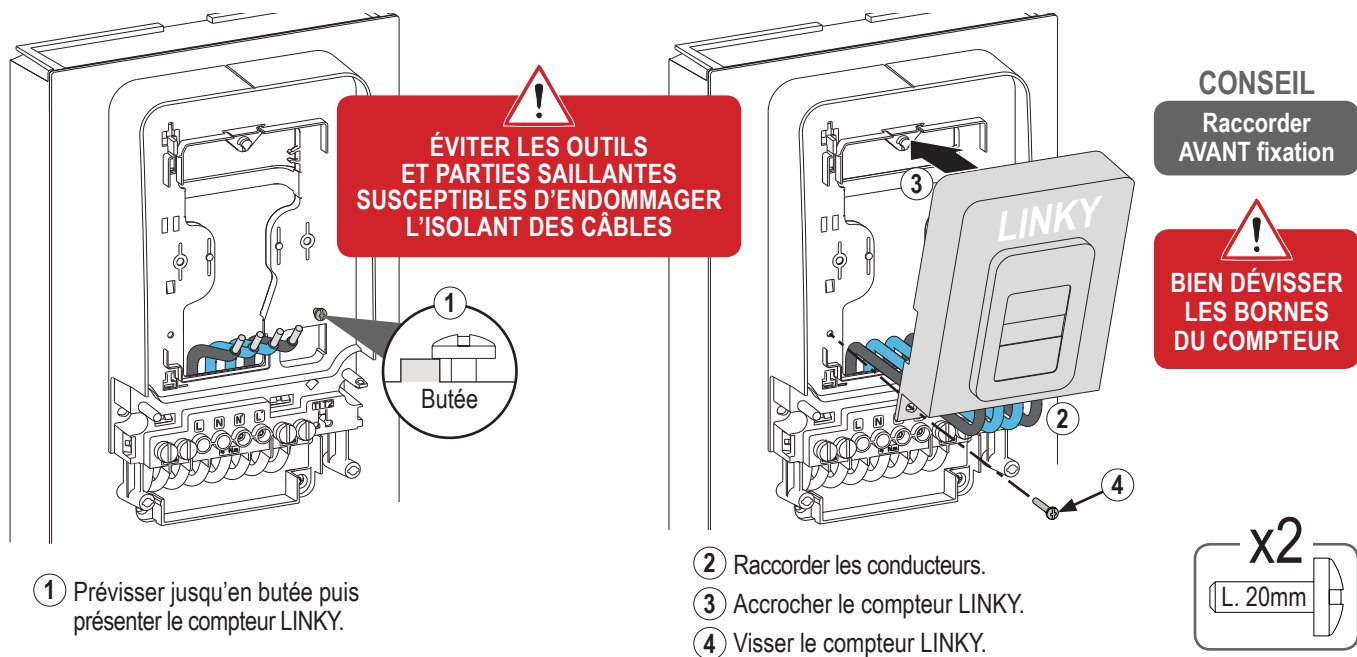
01 FIXATION PLATINE COMPTEUR



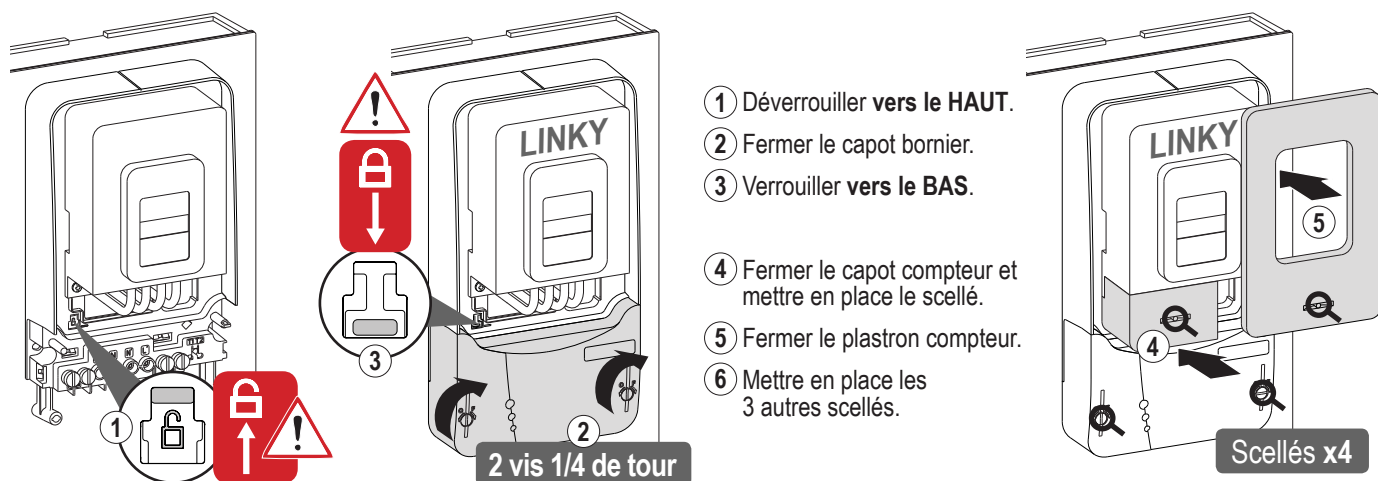
02 RACCORDEMENT PLATINE



03 FIXATION ET RACCORDEMENT COMPTEUR LINKY

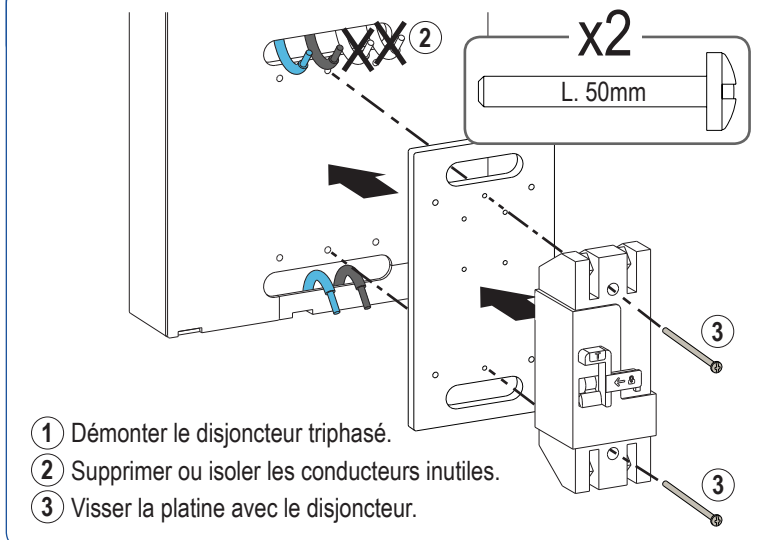


04 VERROUILLAGE ET SCELLÉS



05 PRÉPARATION ET FIXATION

PLATINE DISJONCTEUR



06 RACCORDEMENT ET SCELLÉS

