

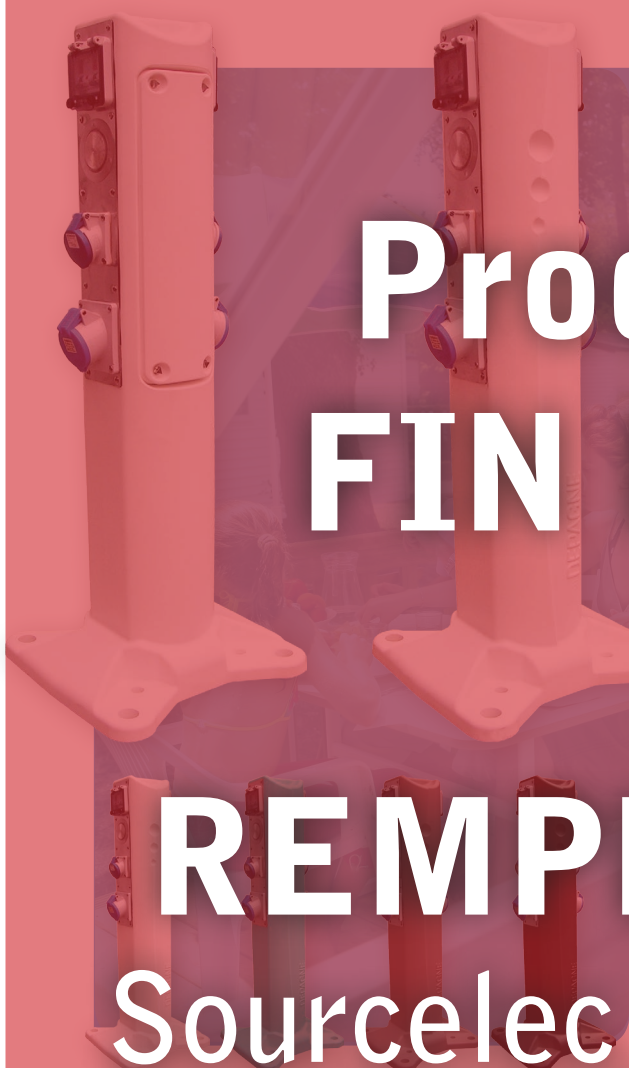


Les BORNES de camping Sourcelec 108

Borne de distribution d'électricité et d'éclairage basse consommation répondant aux besoins des campings par une solution simple et fiable au service des utilisateurs.



Produit en FIN DE VIE et REEMPLACÉ par Sourcelec Horizons 108



Résistance / Étanchéité

- Matière PEHD :
- Grande résistance mécanique : IK 10
 - Bonne résistance aux UV
 - Protection : IP 44

Équipement

- Équipement NOX 304 L + vernis :
- Trappe d'accès disjoncteurs
 - Prise Ph+N 16A IP 44
 - Prise Ph+N 32A IP 44 (sur DEVIS)
 - Embase standard livrée avec obturateur
 - Embase avec éclairage (option)

Option éclairage

- Economique d'énergie :
- Consommation : 4W / Lamped
 - Alimentation intégrée : 230 Vac

Design/Personnalisation

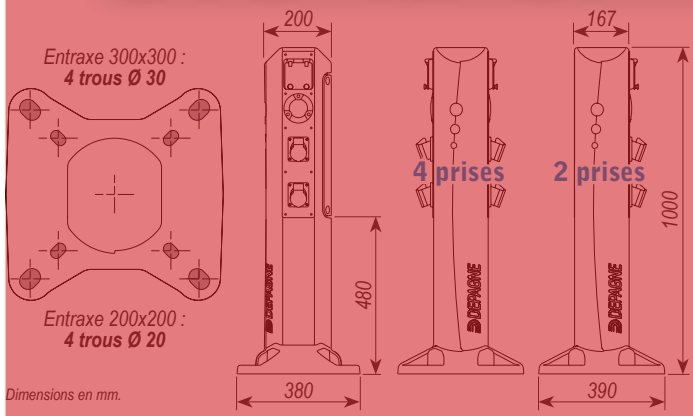
- Esthétisme soigné
- Couleur standard blanc
- Autres couleurs (sur DEVIS)

Accessibilité

- Porte d'accès, 4 vis triangle
- Raccordement 4 bornes : 2x35 mm² ou 2x25 mm²

Stabilité / Fixité

- Embase renforcée
- 2 entraxes de fixation : 200x200 et 300x300 mm
- Embase enterrable



Depagne

Sourcelec 108	2 prises Ph+N 16A IP 44 + protection
	4 prises Ph+N 16A IP 44 + protection
Option	Kit éclairage 1 Lamped 230 V

