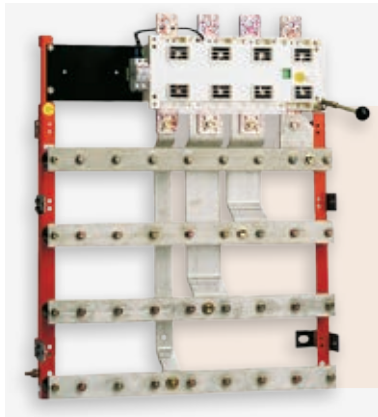
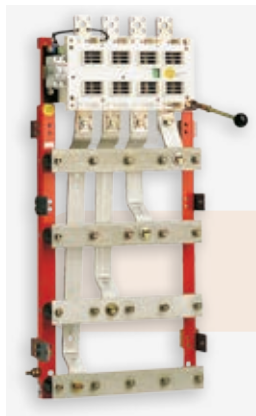


Les TABLEAUX TUR

Ce type de matériel est destiné à équiper les postes urbains de distribution publique.

Il existe 3 modèles :

- **800A**, 4 blocs départ maxi.,
coupure interrupteur/disjoncteur,
- **1200A**, 8 blocs départ maxi.,
coupure interrupteur,
- **1800A**, 8 blocs départ maxi.,
coupure interrupteur.



Le tableau est équipé de jeux de barres tétrapolaires permettant de recevoir les blocs de départ. Un châssis métallique facilite la fixation murale.

Intensité 800A, 1200A, 1800A. Tension nominale 440 V.

Tension d'essai 50 Hz 1 minute 10 kV par rapport à la masse. Tension à l'onde de choc 20 kV.

Le pouvoir de coupure des interrupteurs est égal à leurs intensités nominales sous 440 V Cos 0,9.

Le tableau (sans monobloc) permet l'installation sous tension de départs monoblocs supplémentaires dans la limite de capacité du tableau.

La protection du départ triphasé 400A est assurée par 3 fusibles en 115 mm d'entraxe en taille 2 permettant le raccordement d'un départ de 400A par câble tétrapolaire.

Normes

Matériel conforme à la spécification HN 63-S-61 destiné à équiper les postes urbains de distribution publique préfabriqués. Correspond aux exigences d'exploitation ainsi qu'aux problèmes de sécurité et de travail sous tension.



Tableaux TUR 4-800

		Enedis	Depagne
Tableau TUR 4-800	sans ACG	69 82 104	220 010 00
	avec ACG	69 82 924	220 020 00

Accessoires

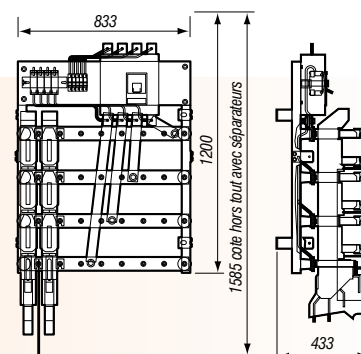
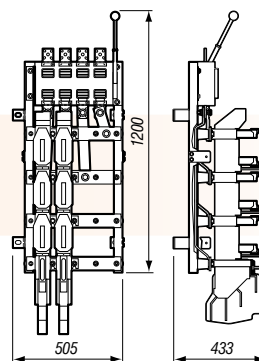
		Enedis	Depagne
Appareil en Coupure Général (ACG)	2x60A	69 80 904	900 003 00
	4x60A	69 80 905	900 005 00

Tableaux TUR 8-1200

		Enedis	Depagne
Tableau TUR 8-1200	sans ACG	69 82 106	220 030 00
	avec ACG	69 82 926	220 040 00

Tableaux TUR 8-1800

		Enedis	Depagne
Tableau TUR 8-1800	sans ACG	69 82 108	220 050 00
	avec ACG	69 82 928	220 060 00



Départs monobloc TUR

Le départ monobloc permet la mise en service du nombre de départs requis.

Il permet l'installation sous tension de départs supplémentaires dans les tableaux.

Protégé par 3 fusibles d'entraxe 115 mm, taille 2.

Raccordement d'un départ de 400A par câble tétrapolaire.

		Enedis	Depagne
Départ monobloc 400A	avec panneau latéral monté, pour cosses à sertir	69 82 777	220 081 00
	avec connecteurs à serrage mécanique 240 mm ²		220 083 00
Jeu de 3 capots protecteurs pour cartouches fusibles		69 82 873	201 265 00
Ecran de condamnation et de mise en court-circuit		69 82 830	220 082 00
Panneau de réservation		69 82 833	220 084 00
Clé isolée de manœuvre		69 82 814	201 268 00

