

La gamme COFFRETS pied de colonne



Coffrets de coupe-circuit interrupteur et de tronçon commun HN 62-S-16

Ces matériels sont à utiliser dans le cadre de l'exploitation pour le remplacement de matériel existant. Pour une installation neuve, se référer aux coffrets coupe-circuits SPCM.

Les coffrets de type intérieur sont définis par trois fonctions : - coupe-circuit interrupteur à fusibles de calibre 200A maximum, - sectionnement par barrettes 400A, - distributeurs de tronçon commun.

Tension nominale 440 V, à monter sur la liaison au réseau du branchement. Les coffrets de protection et de sectionnement reçoivent les cartouches entraxes 160 mm en standard, 115 mm sur demande. Ils sont équipés d'une seule arrivée et d'un seul départ. Les coffrets distributeurs de tronçon commun sont équipés d'une seule arrivée, mais de plusieurs départs de canalisation.

Normes

Conforme aux spécifications Enedis : HN 62-S-16, HN 60-S-01 et HN 60-S-02 et HN 60-E-03.

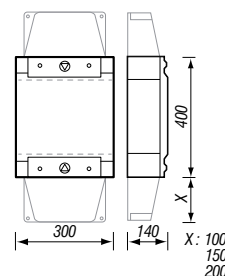
Coffret de coupe-circuit interrupteur à fusible 200A gris

	Enedis	Depagne
1 arrivée 95 mm ² , 1 départ 95 mm ²	69 02 604	190 604 00

Coffret de sectionnement 400A gris

Pour cartouches fusibles taille 2, 200A maximum, avec barrettes de sectionnement 400A maximum. Capacité de raccordement 240 mm² sur arrivée et départ.

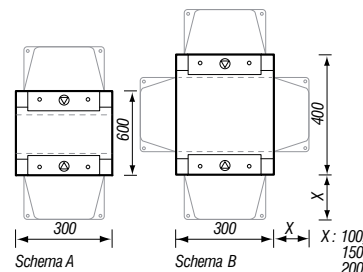
	Enedis	Depagne
1 arrivée 240 mm ² , 1 départ 240 mm ²	69 02 609	190 609 00



Coffrets distributeur de tronçon commun gris

Pour dérivation de plusieurs canalisations. Capacité de raccordement de 35 à 240 mm² suivant définition.

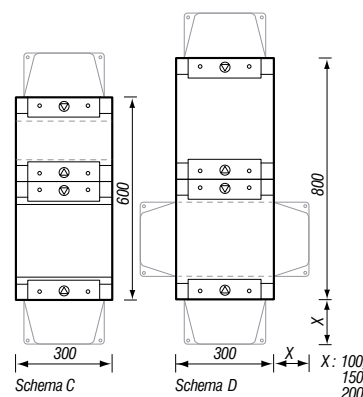
		Enedis	Depagne
Schéma A	1 arrivée 35 mm ² , 3 départs 35 mm ²	69 02 627	190 627 00
	1 arrivée 95 mm ² , 3 départs 35 mm ²	69 02 626	190 626 00
	2 arrivées 95 mm ² , 2 départs 35 mm ²	69 02 625	190 625 00
Schéma B	2 arrivées 150 mm ² , 2 départs 95 mm ²	69 02 621	190 621 00
	2 arrivées 150 mm ² , 1 départ 95 mm ² , 2 départs 35 mm ²	69 02 622	190 622 00
	2 arrivées 150 mm ² , 4 départs 35 mm ²	69 02 623	190 623 00
	1 arrivée 240 mm ² , 2 départs 150 mm ²	69 02 624	190 624 00
	2 arrivées 240 mm ² , 2 départs 95 mm ²	69 02 628	190 628 00



Assemblage de coffrets

L'assemblage est réalisé en usine.

		Enedis	Depagne
Schéma C	coffret 190 625 00 + coffret 190 604 00	69 02 641	190 641 00
	coffret 190 604 00 + coffret 190 625 00	69 02 642	190 642 00
Schéma D	coffret 190 604 00 + coffret 190 621 00	69 02 643	190 643 00
	coffret 190 622 00	69 02 644	190 644 00
	coffret 190 622 00	69 02 645	190 645 00
	coffret 190 623 00	69 02 646	190 646 00
	coffret 190 624 00	69 02 647	190 647 00
	coffret 190 609 00 + coffret 190 624 00	69 02 648	190 648 00



Accessoires

		Enedis	Depagne
Cornet d'épanouissement gris	longueur 50 mm	69 02 682	912 682 00
	longueur 100 mm	69 02 683	912 683 00
	longueur 150 mm	69 02 684	912 684 00
	longueur 200 mm	69 02 685	912 685 00

