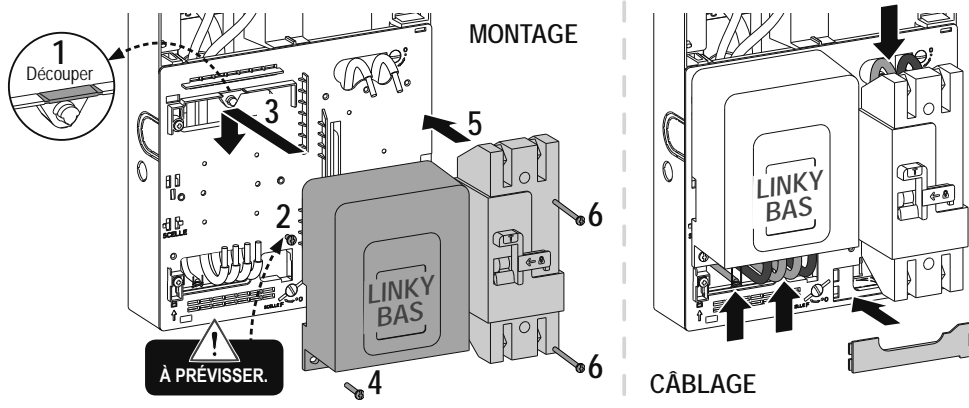
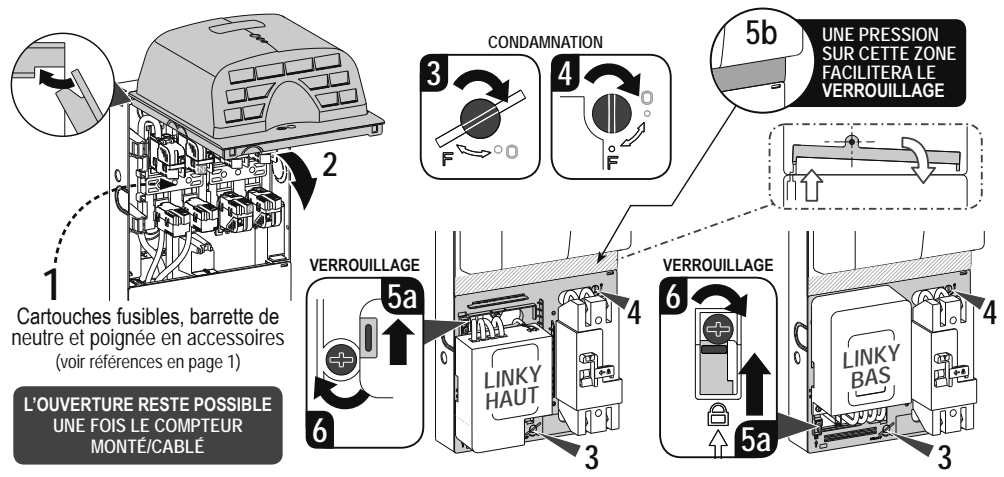


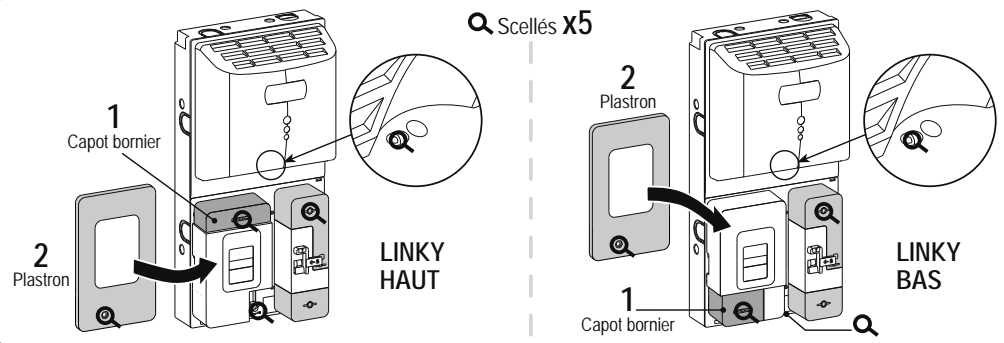
# 10 COMPTEUR MONOPHASÉ LINKY arrivée BAS & DISJONCTEUR DE BRANCHEMENT



# 11 FERMETURE PANNEAU



# 12 SCELLÉS



## BRANCHEMENT À PUISSANCE LIMITÉE BT ≤ 36 kVA

## PANNEAU MONOPHASÉ 2x60A - TYPE C

selon spécification Enedis-CDCMC K.8.4-06 V2 03-06-2019

### RÉFÉRENCES

Références matériels	Enedis	Depagne
Panneau monophasé 2x60A Type C	69 81 292	368 292 00
<b>Cartouches fusibles à couteaux NH</b>		
taille 00 - AD 30A	69 43 516	910 530 00
taille 00 - AD 45A	69 43 514	910 531 00
taille 00 - AD 60A	69 43 513	910 532 00
taille 00 - AD 90A	69 43 520	910 533 00
taille 00 - Barrette de Neutre	69 43 512	910 050 00
Poignée d'extraction étroite	69 41 284	900 041 00

### Maintenance - Fin de vie

Démonter le matériel. Trier les métaux et les matériaux synthétiques dont la matière est identifiée selon les normes ISO 1043-1 et NF EN ISO 11469. Valoriser les matériaux ainsi collectés dans des installations agréées.

L'AGCP (Appareil Général de Commande et de Protection) doit être posé de manière à ce que l'organe de manœuvre soit situé à une hauteur comprise entre :

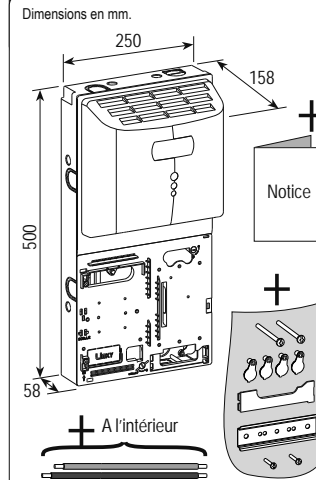
- 0,90 m et 1,80 m au-dessus du sol fini,
- 0,90 m et 1,30 m dans les locaux soumis à la réglementation sur l'accessibilité aux personnes handicapées des bâtiments d'habitations.

La distance minimum entre les bornes du compteur et les parois latérales de la GTL ou du tableau adjacent est de :

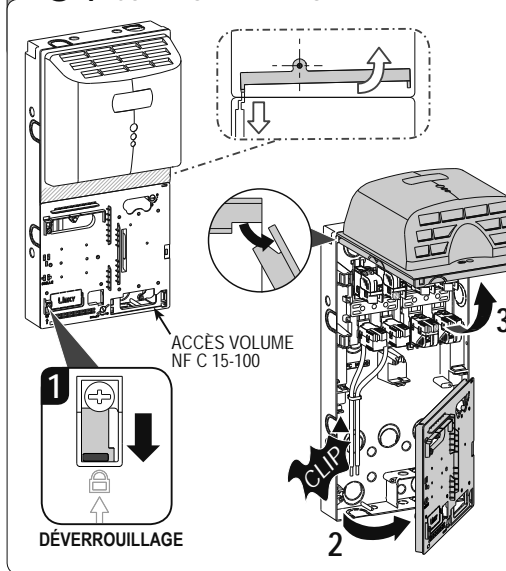
- 8 cm si la paroi est métallique,
- 5 cm si la paroi est isolante.

Dans une gaine de colonne, un passage libre de 10 cm doit être prévu entre les appareils et une paroi latérale voisine.

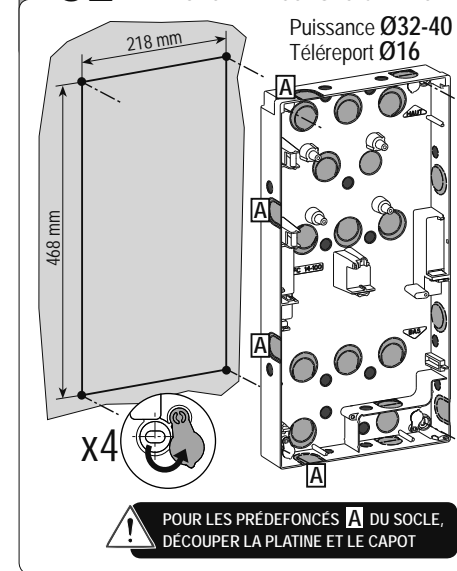
### COMPOSITION COLIS



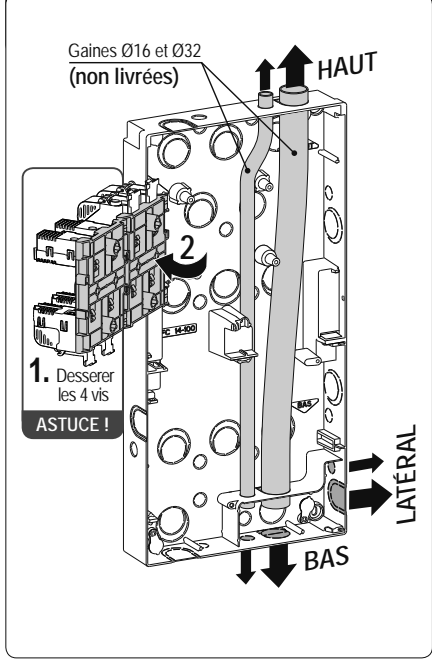
## 01 OUVERTURE PANNEAU



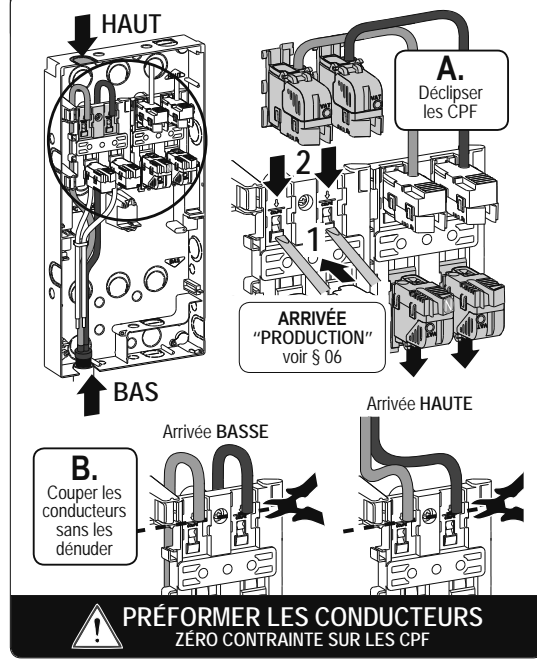
## 02 FIXATIONS ET PASSAGES CÂBLES



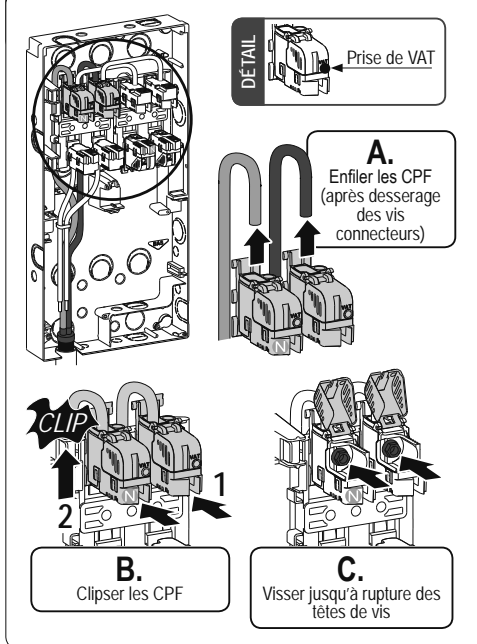
### 03 DÉPART CLIENT



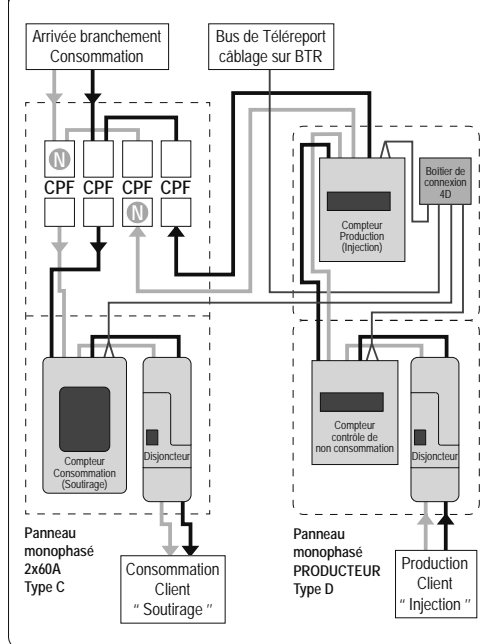
### 04 ARRIVÉE PUISSANCE - HAUT ou BAS



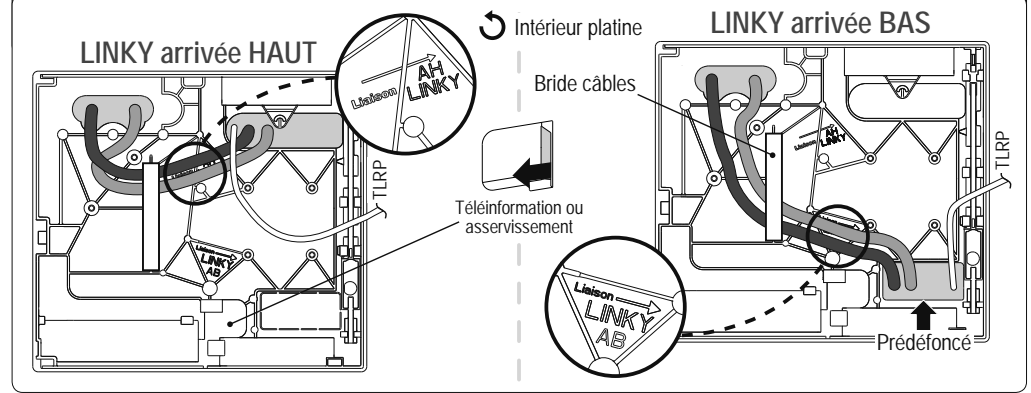
### 05 RACCORDEMENT AUX CPF



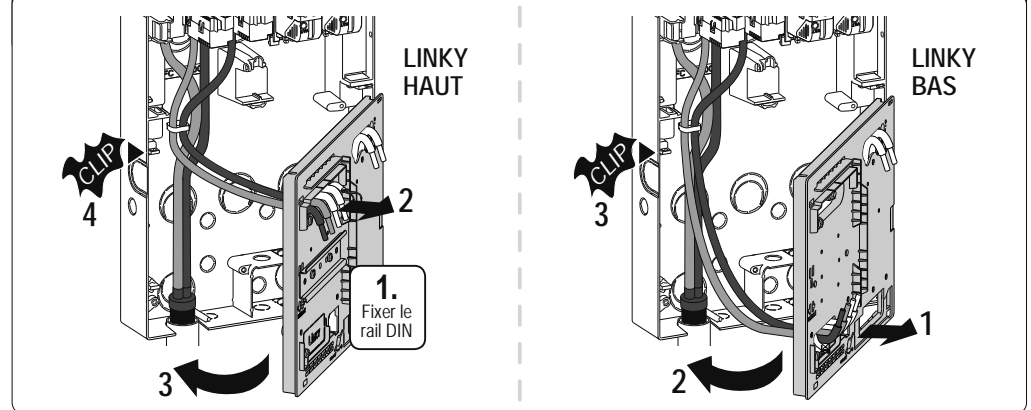
### 06 RACCORDEMENT "PRODUCTION"



### 07 PRÉPARATION PLATINE



### 08 FERMETURE PLATINE



### 09 COMPTEUR MONOPHASÉ LINKY arrivée HAUT & DISJONCTEUR DE BRANCHEMENT

