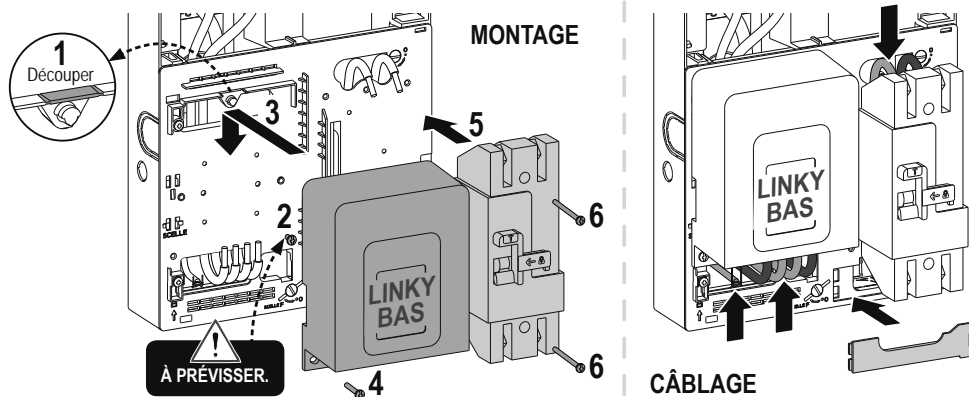
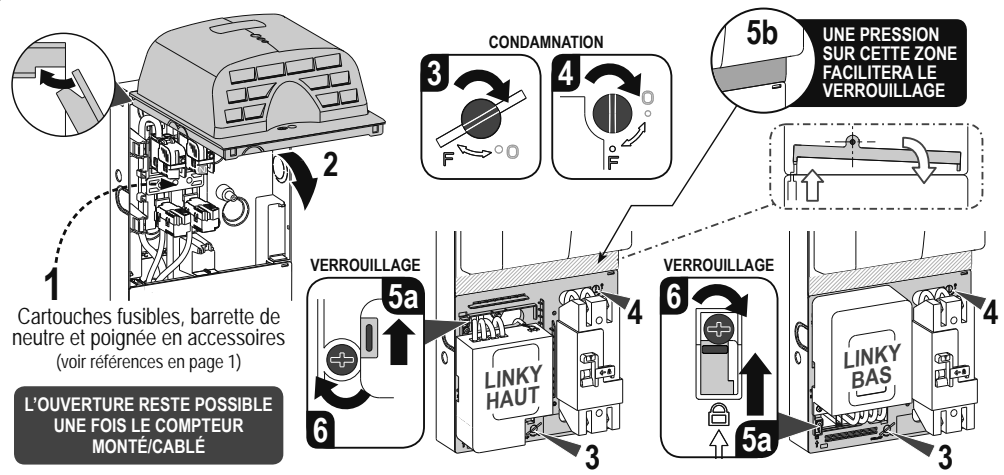


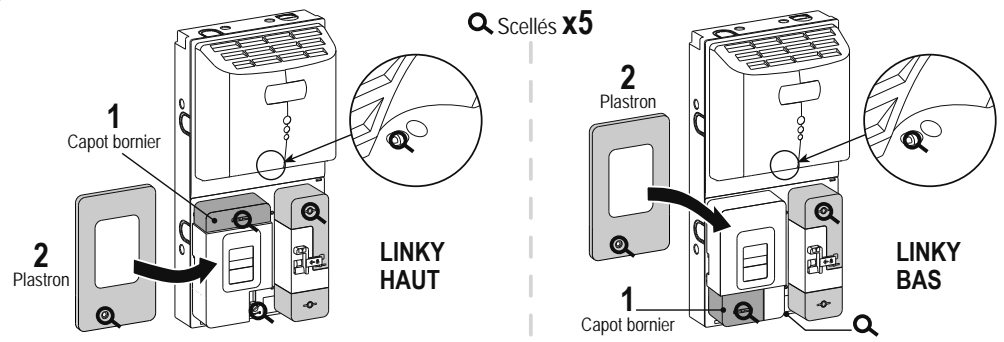
09 COMPTEUR MONOPHASÉ LINKY arrivée BAS & DISJONCTEUR DE BRANCHEMENT



10 VERROUILLAGE PANNEAU



11 SCÉLLÉS

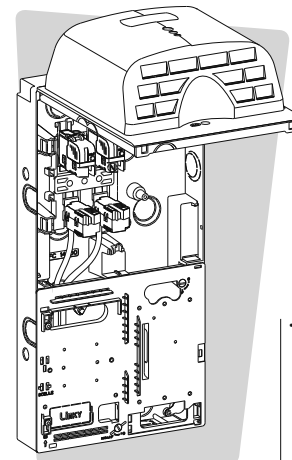


BRANCHEMENT À PUISSANCE LIMITÉE BT ≤ 36 kVA

PANNEAU MONOPHASÉ AVEC COUPE-CIRCUIT - TYPE B

selon spécification Enedis-CDCMC K.8.4-06 V2 03-06-2019

RÉFÉRENCES

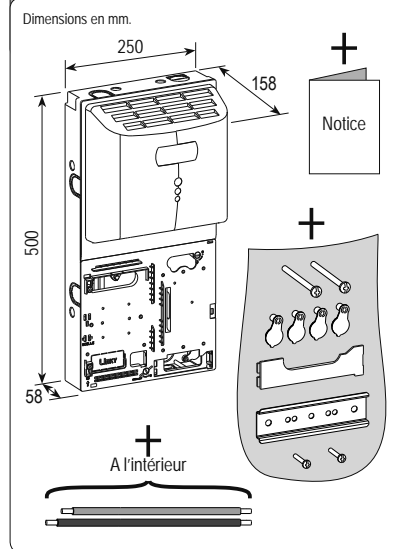


Références matériels	Enedis	Depagne
Panneau monophasé avec C/C - Type B	69 81 210	368 210 00
Cartouches fusibles à couteaux NH		
taille 00 - AD 30A	69 43 516	910 530 00
taille 00 - AD 45A	69 43 514	910 531 00
taille 00 - AD 60A	69 43 513	910 532 00
taille 00 - AD 90A	69 43 520	910 533 00
taille 00 - Barrette de Neutre	69 43 512	910 050 00
Poignée d'extraction étroite taille 00 à taille 3	69 41 284	900 041 00

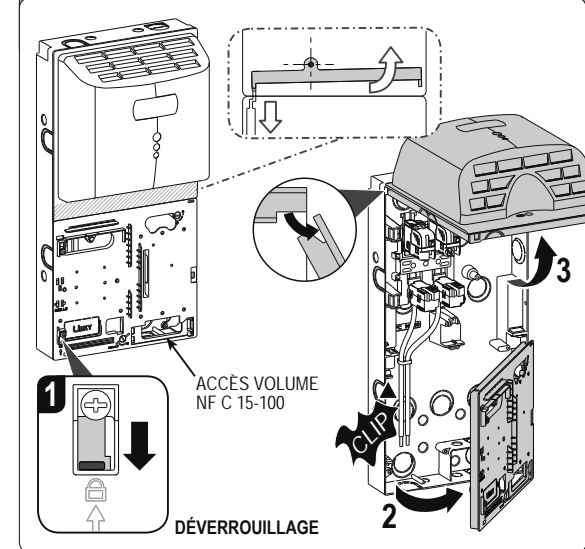
Maintenance - Fin de vie
Démonter le matériel. Trier les métaux et les matériaux synthétiques dont la matière est identifiée selon les normes ISO 1043-1 et NF EN ISO 11469. Valoriser les matériaux ainsi collectés dans des installations agréées.

- L'AGCP (Appareil Général de Commande et de Protection) doit être posé de manière à ce que l'organe de manœuvre soit situé à une hauteur comprise entre :
 - 0.90 m et 1.80 m au-dessus du sol fini,
 - 0.90 m et 1.30 m dans les locaux soumis à la réglementation sur l'accessibilité aux personnes handicapées des bâtiments d'habitations.
- La distance minimum entre les bornes du compteur et les parois latérales de la GTL ou du tableau adjacent est de :
 - 8 cm si la paroi est métallique,
 - 5 cm si la paroi est isolante.
- Dans une gaine de colonne, un passage libre de 10 cm doit être prévu entre les appareils et une paroi latérale voisine.

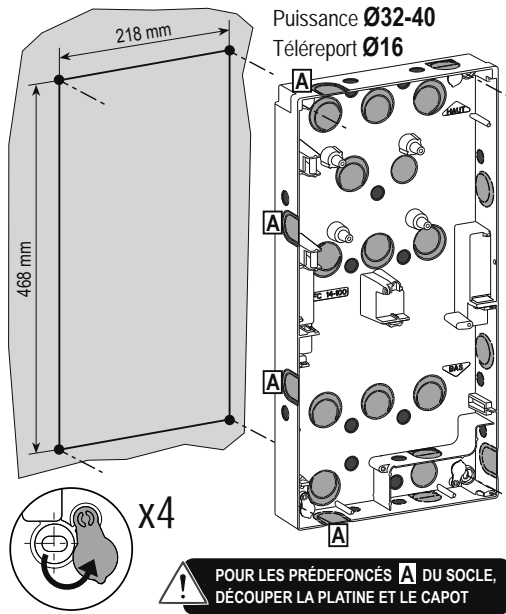
COMPOSITION COLIS



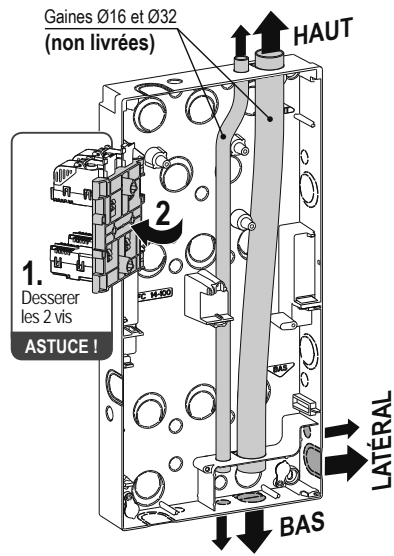
01 OUVERTURE PANNEAU



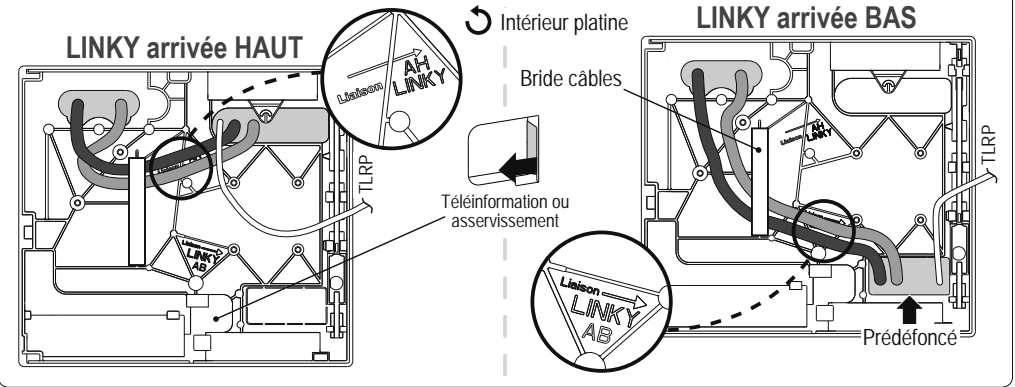
02 FIXATIONS ET PASSAGES CÂBLES



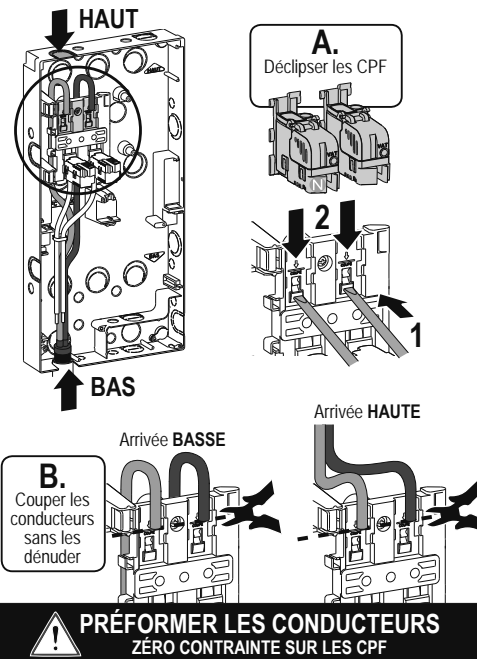
03 DÉPART CLIENT



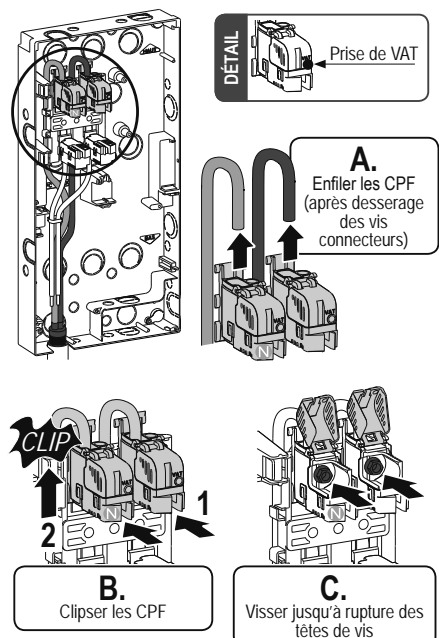
06 PRÉPARATION PLATINE



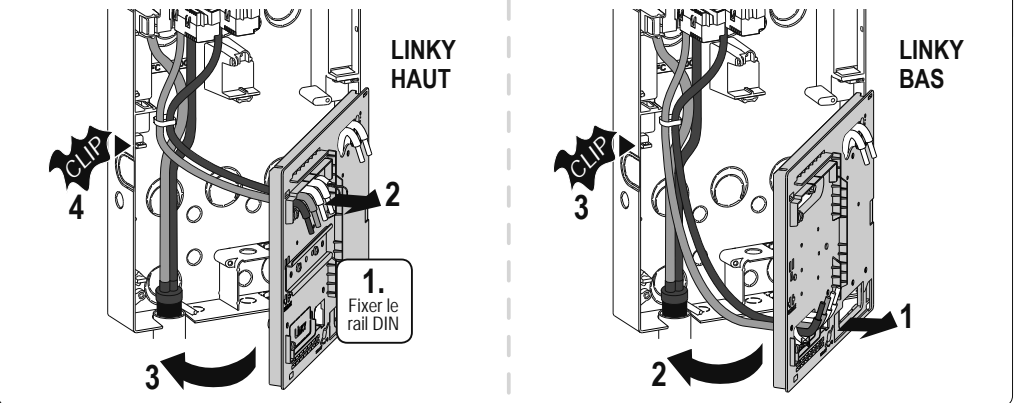
04 ARRIVÉE PUISSANCE - HAUT ou BAS



05 RACCORDEMENT AUX CPF



07 FERMETURE PLATINE COMPTEUR / DISJONCTEUR



08 COMPTEUR MONOPHASÉ LINKY arrivée HAUT & DISJONCTEUR DE BRANCHEMENT

