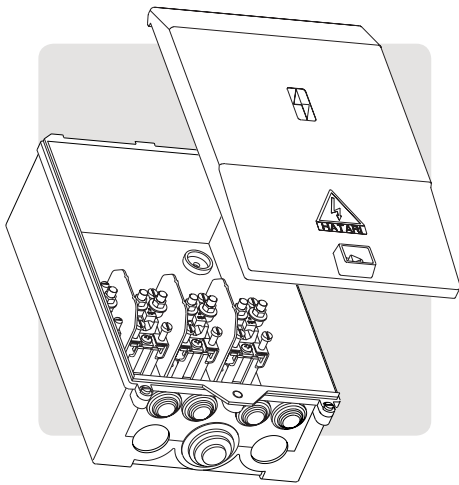
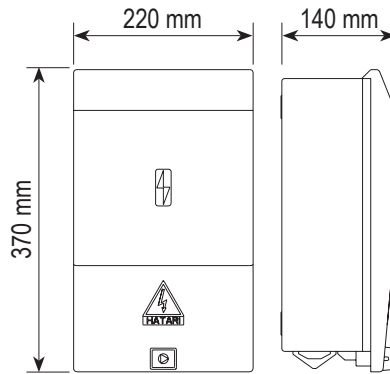


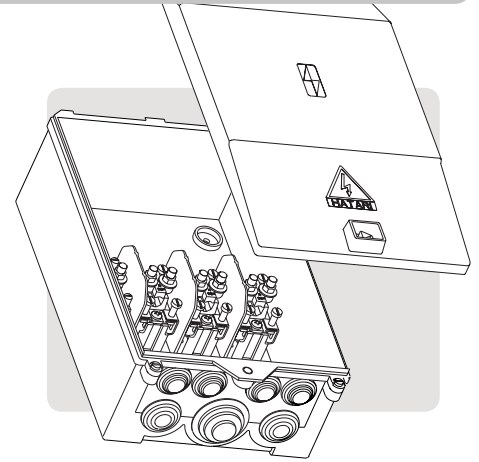
COFFRET TYPE 1860 - DISTRIBUTION BOX TYPE 1860



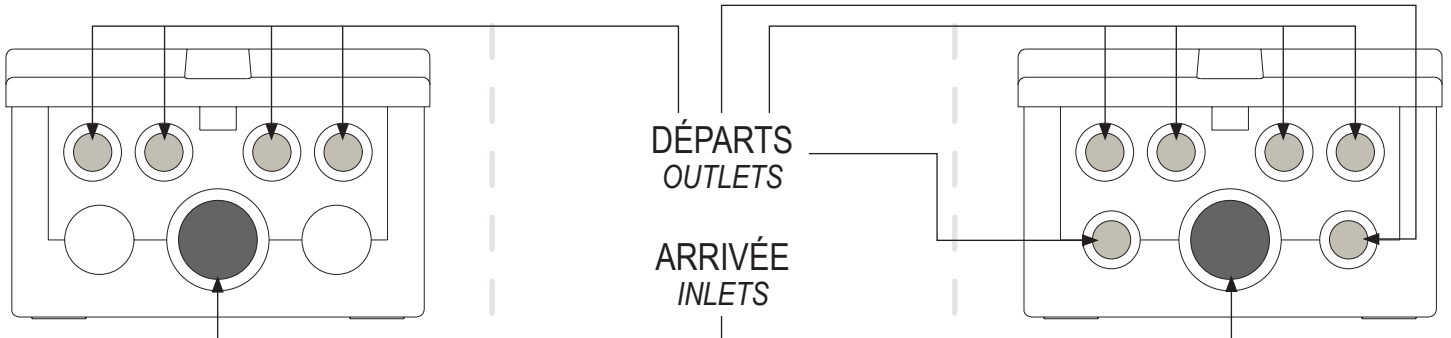
1 ARRIVÉE 95²
4 DÉPARTS 35² TÉTRA
1 INLET 95²
4 FOUR POLE OUTLETS 35²



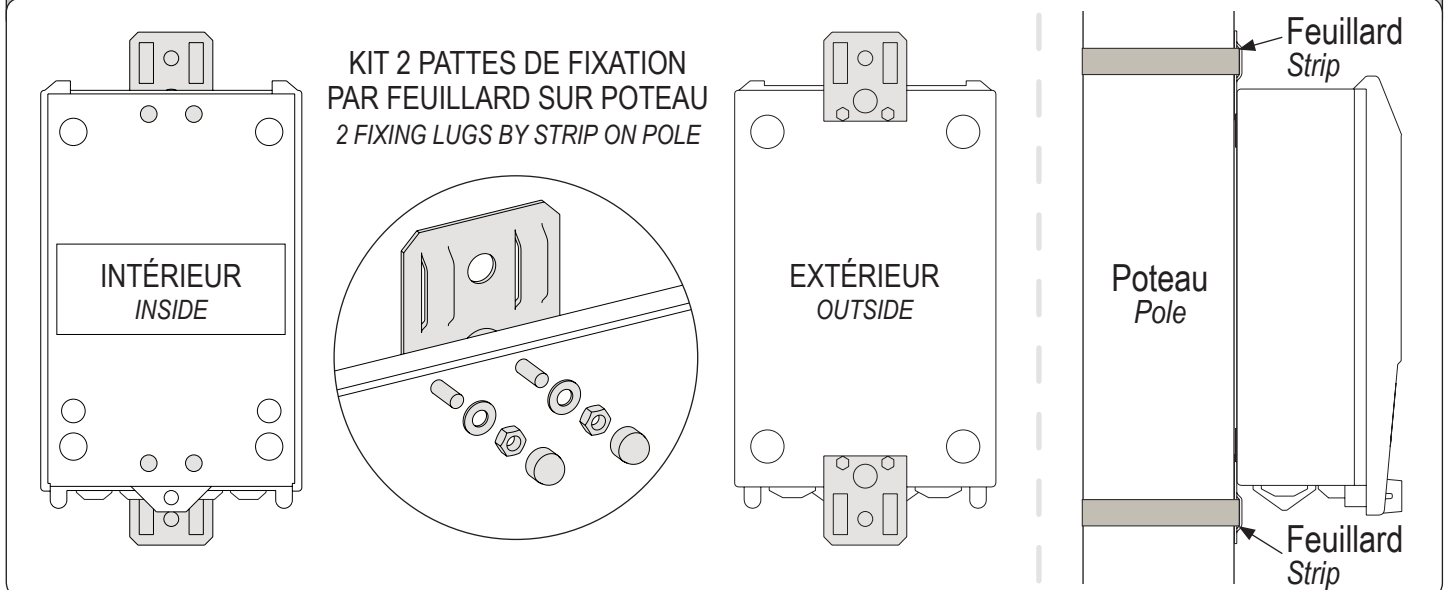
DIMENSIONS



1 ARRIVÉE 95²
6 DÉPARTS 35² MONO
6 DÉPARTS NEUTRE 25²
1 INLET 95²
6 SINGLE PHASE OUTLETS 35²
6 NEUTRAL OUTLETS 25²

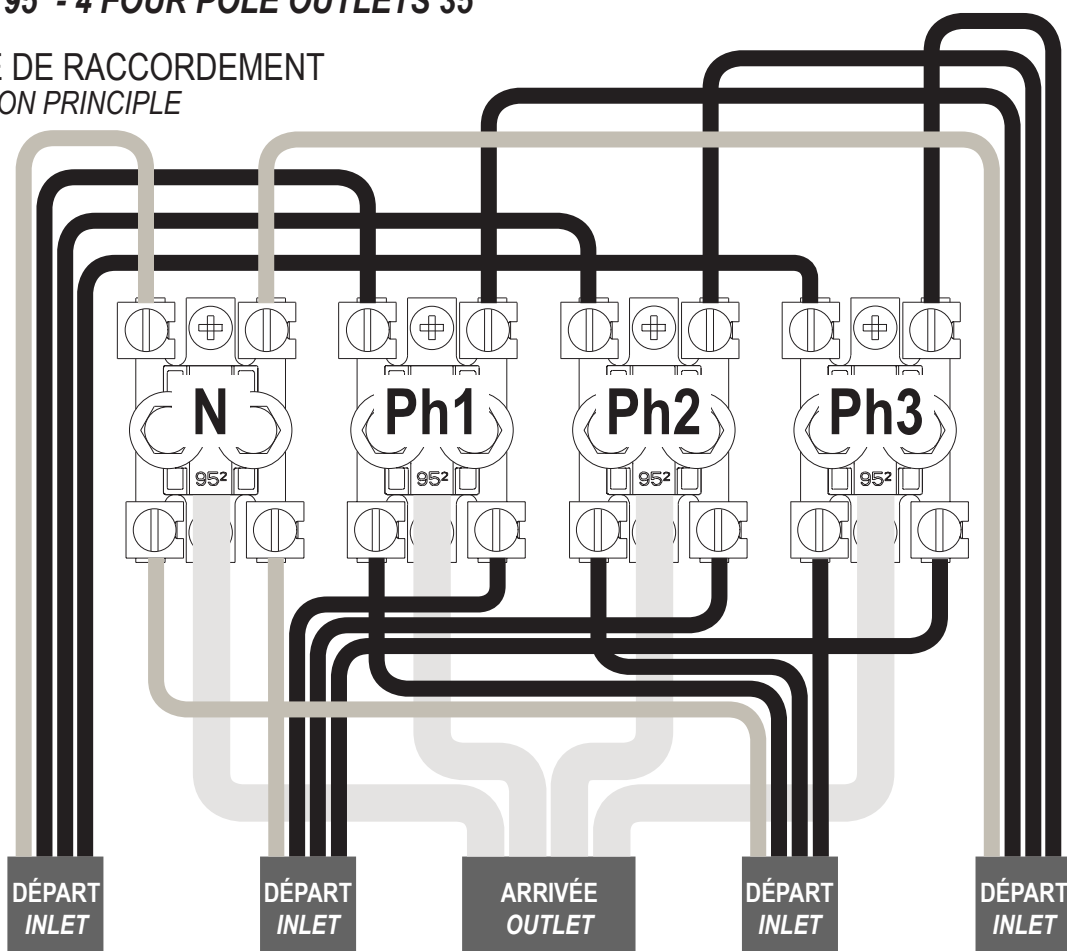


FIXATION DU COFFRET - BOX FIXING



1 ARRIVÉE 95² - 4 DÉPARTS 35² TÉTRA
1 INLET 95² - 4 FOUR POLE OUTLETS 35²

PRINCIPE DE RACCORDEMENT
CONNECTION PRINCIPLE



1 ARRIVÉE 95² - 6 DÉPARTS 35² MONO / 6 DÉPARTS NEUTRE 25²
1 INLET 95² - 6 SINGLE PHASE OUTLETS 35² / 6 NEUTRAL OUTLETS 25²

PRINCIPE DE RACCORDEMENT
CONNECTION PRINCIPLE

