

## BRANCHEMENT À PUISSANCE LIMITÉE BT ≤ 36 kVA

### KIT D'ADAPTATION PRODUCTION selon spécifications Enedis HN 44-S-28 et Enedis-CDCMC K.8.4-06

#### PRÉSENTATION

Ce kit est destiné aux installations de PRODUCTION regroupant un branchement de soutirage et d'injection. Il est également équipé d'un boîtier de connexion 4D.

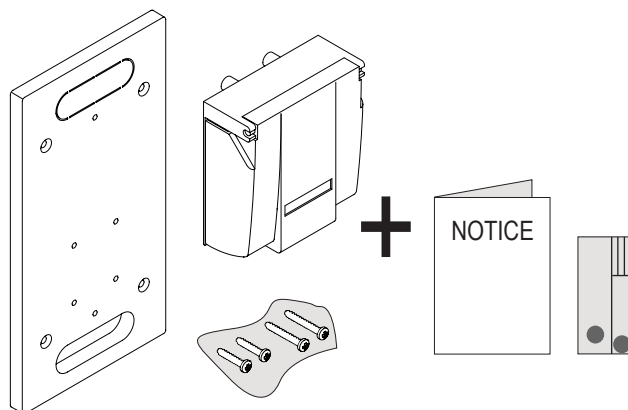
Référence matériel	Enedis	Depagne
Kit d'adaptation production	69 81 276	381 276 00

#### Maintenance - Fin de vie

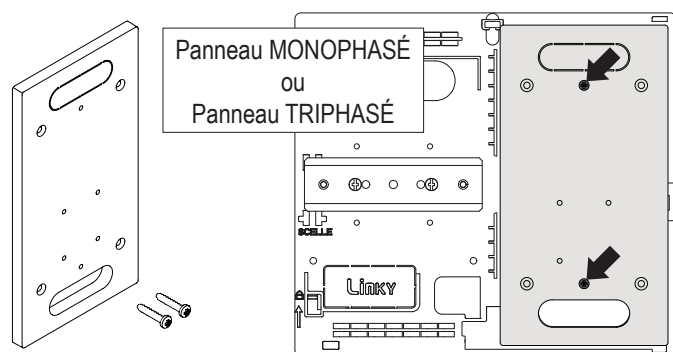
Démonter le matériel puis trier les métaux et les matériaux synthétiques dont la matière est identifiée selon les normes ISO 1043-1 et NF EN ISO 11469.

Valoriser les matériaux ainsi collectés dans des installations agréées.

#### 01 COMPOSITION DU COLIS

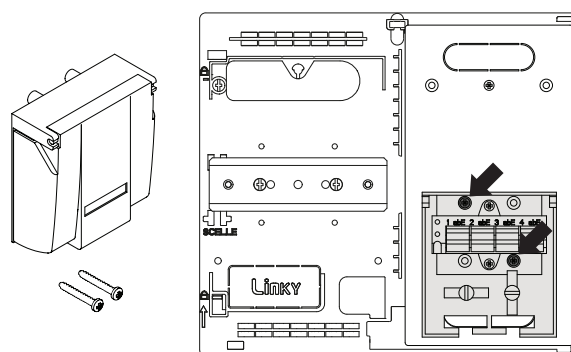


#### 02 FIXATION PLATINE D'ADAPTATION



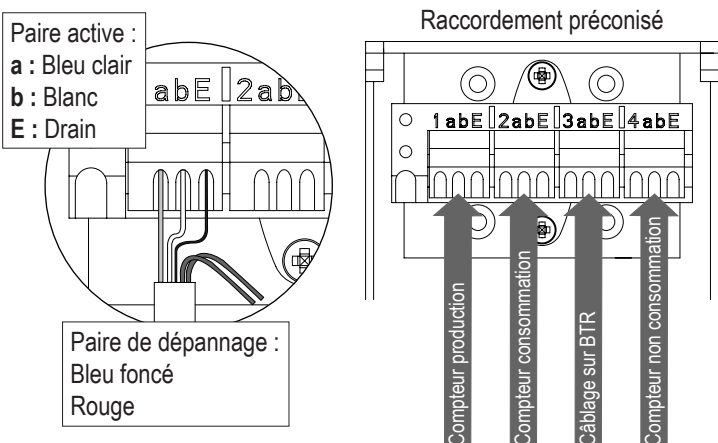
- Positionner la platine, prédéfini en bas.
- Fixer celle-ci avec les 2 vis Ø4 Long. 20 mm (fournies).

#### 03 FIXATION BOÎTIER CONNEXION 4D



- Choisir 2 trous en diagonale parmi les 4 disponibles.
- Fixer le boîtier avec les 2 vis Ø4 Long. 25 mm (fournies).

#### 04 RACCORDEMENT BOÎTIER CONNEXION 4D



#### 05 ÉTIQUETTES

