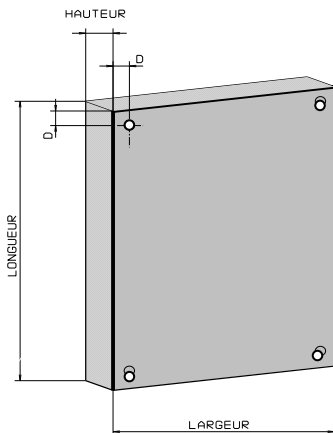


CE DOCUMENT DECRIT L'ENSEMBLE DES SPECIFICATIONS DU TABLEAU BOIS EDF NORMALISE



CONSTITUTION :

Le tableau EDF NORMALISE est constitué d'un **cadre** et d'une **platine** solidarisés par collage :

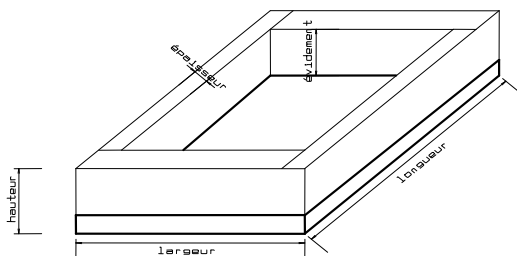
Le cadre est formé de **4 liteaux en hêtre** assemblés par tenon et mortaise.

La platine est en **contreplaqué extérieur (CTBX ou WBP)** de 12 mm.

TROUS DE FIXATION :

Le tableau comporte **4 trous de fixation fraisés** en surface de la platine :

Diamètre du trou :	8 ± 1 mm
Diamètre du fraisage en surface :	16 ± 1 mm
Profondeur du fraisage :	4 ± 1 mm
Angle du fraisage :	45°
Position du centre du trou :	$D = 16 \pm 2$ mm



DIMENSIONS :

Hauteur : 62 ± 2 mm

Evidement : 50 ± 2 mm

Epaisseur : 22 ± 2 mm

Référence	Référence EDF	Largeur ± 2 mm	Longueur ± 2 mm
900252	69 81 047	250	300
900262	69 81 053	250	500
900273	69 81 057	250	800
900274	69 81 069	500	800

Existe en évidement de 30 mm

VERNIS :

Vernis Cellulosique Teinté

Identification par un numéro marqué à l'encre en face intérieur de la platine pour traçabilité