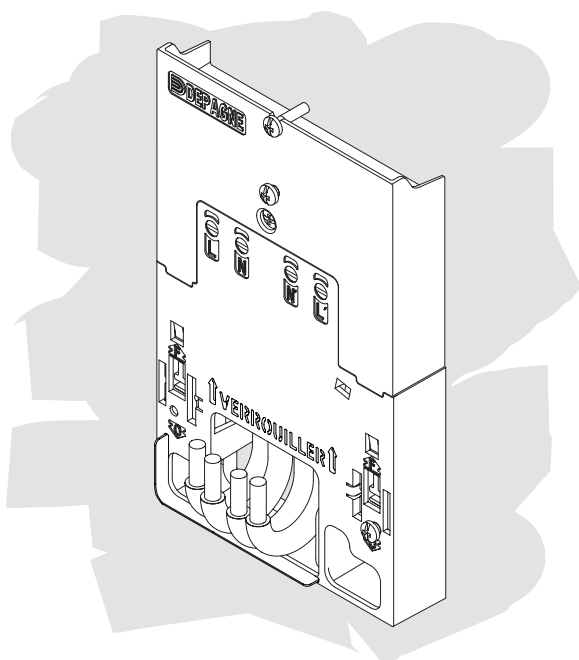


COMPTEUR LINKY

KIT D'ADAPTATION COMPTEUR BLEU ELECTRONIQUE MONOPHASÉ À COMPTEUR LINKY MONOPHASÉ

RÉFÉRENCES



Références matériels	ERDF	Depagne
Kit de renvoi haut / bas	69 81 290	381 290 00

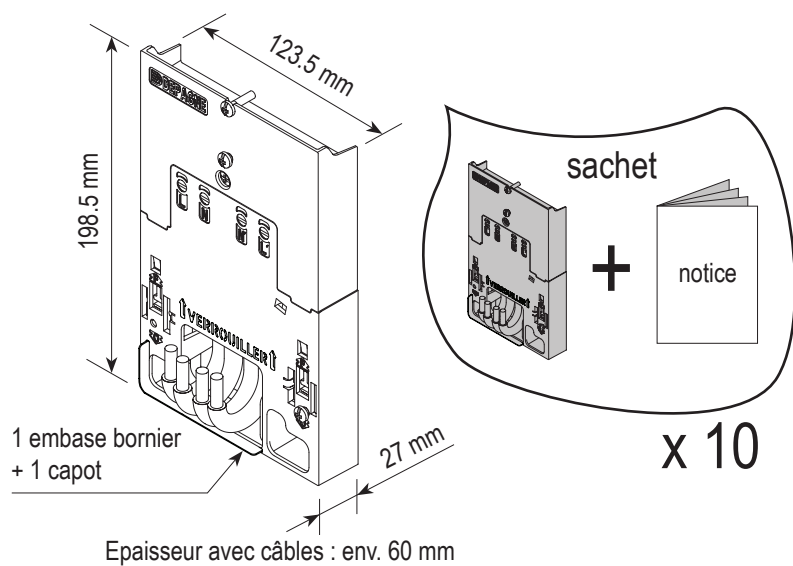
Maintenance - Fin de vie

Démonter le matériel.

Trier les métaux et les matériaux synthétiques dont la matière est identifiée selon les normes ISO 1043-1 et NF EN ISO 11469.

Valoriser les matériaux ainsi collectés dans des installations agréées.

01 COMPOSITION DU COLIS

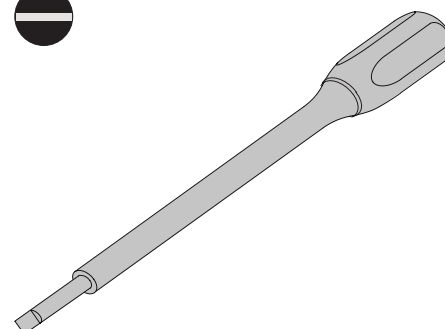


COLISAGE - Dimensions : 390 mm x 225 mm x 145 mm
Poids Unitaire : 410 g Poids TOTAL : 4.5 kg

02 OUTILLAGE NÉCESSAIRE (NON FOURNI)

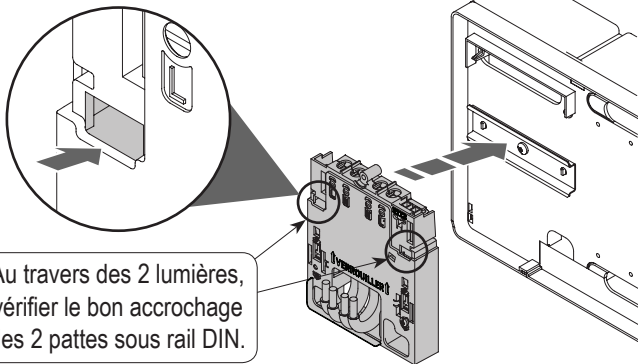
Tournevis plat :

Largeur de lame : 6.5 mm maxi



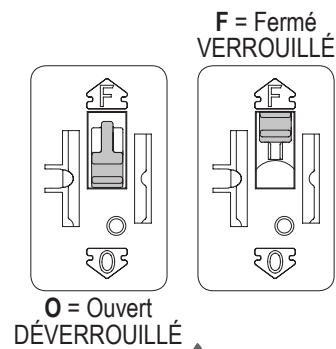
03 MONTAGE DE L'EMBASE BORNIER

- 1 Déposer le compteur existant en prenant soin de conserver l'ordre des conducteurs (L - N - N' - L').
- 2 Accrocher l'embase bornier (par le haut) sur le rail DIN de la platine.



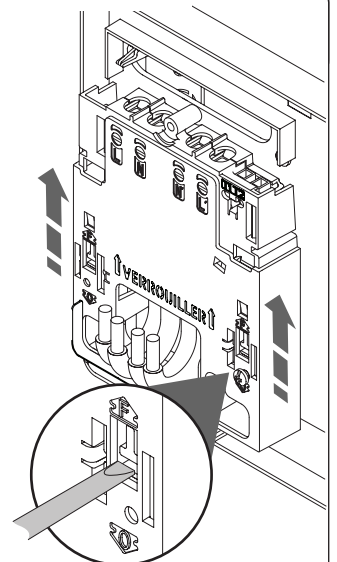
Au travers des 2 lumières, vérifier le bon accrochage des 2 pattes sous rail DIN.

04 VERROUILLAGE DE L'EMBASE



O = Ouvert DÉVERROUILLÉ

POUSSER LES 2 TIRETTES DE VERROUILLAGE VERS LE HAUT À L'AIDE D'UN TOURNEVIS PLAT.

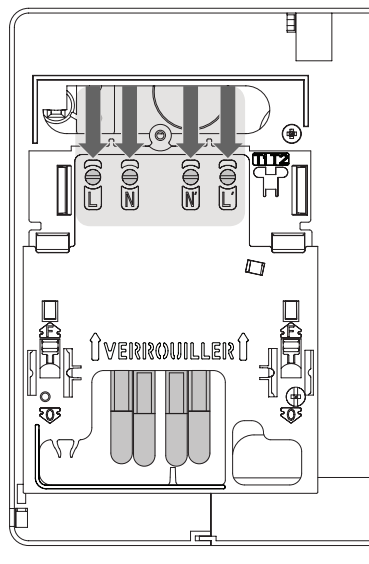


05 RACCORDEMENT PUISSANCE

Raccorder les conducteurs sur le bornier (L - N - N' - L').
(Couple de serrage : 4 N.m)

Capacité de raccordement :
16 à 25 mm²

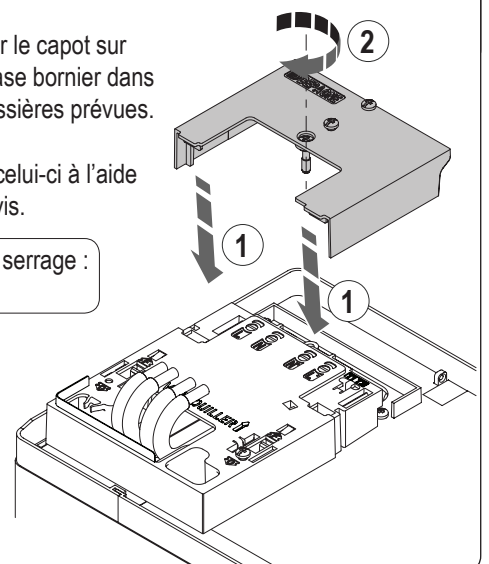
Longueur de dénudage : 17±1 mm



06 FIXATION DU CAPOT

- 1 Monter le capot sur l'embase bornier dans les glissières prévues.
- 2 Fixer celui-ci à l'aide de la vis.

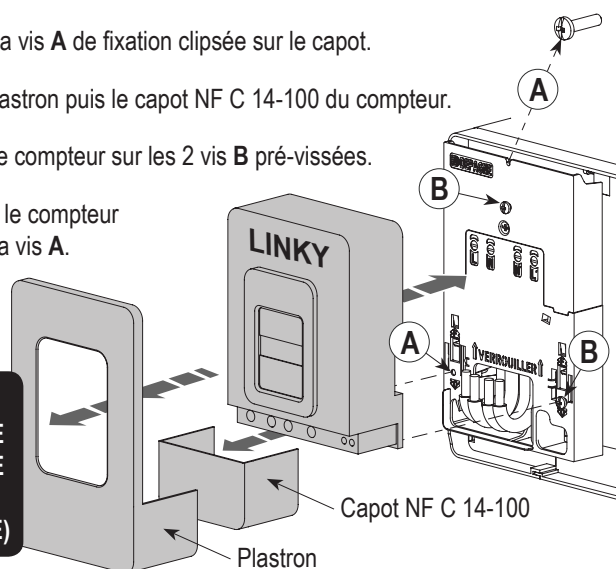
Couple de serrage :
1.1 N.m



07 FIXATION DU COMPTEUR LINKY

- 1 Récupérer la vis A de fixation clipsée sur le capot.
- 2 Retirer le plastron puis le capot NF C 14-100 du compteur.
- 3 Accrocher le compteur sur les 2 vis B pré- vissées.
- 4 Immobiliser le compteur à l'aide de la vis A.

2 TIRETTES DE VERROUILLAGE POSITION HAUTE (FERMÉ)



08 RACCORDEMENT DU COMPTEUR LINKY

- 1 Raccorder électriquement le compteur en respectant l'ordre des conducteurs (L - N - N' - L')
- 2 Remonter le capot NF C 14-100.
- 3 Poser les scellés.
- 4 Remonter le plastron.

